

# — TERMÉKKATALÓGUS —

VAKO FELSŐTOKOS  
REDŐNYRENDSZER  
KÜLSŐ REDŐNYRENDSZER  
ROLÓS SZÚNYOGHÁLÓ  
PLISSÉ SZÚNYOGHÁLÓ RENDSZER  
FIX KERETES SZÚNYOGHÁLÓ  
SZÚNYOGHÁLÓS AJTÓ  
RELUXA  
PÁRKÁNY (PVC, ALU)  
ZSALUGÁTER  
AJTÓ, ABLAK  
PÁRKÁNYFOGADÓ PROFILOK  
SEGÉD ABLAKPROFILOK



**relax 2000** S.T.O.



**relax 5000**







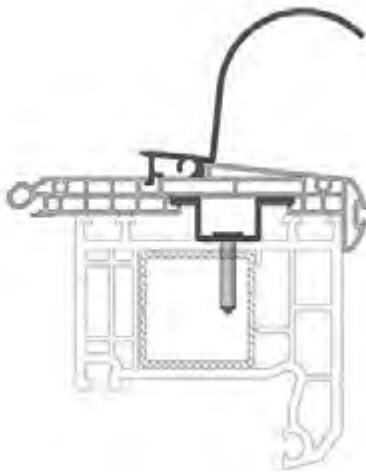


## A Relax 2000 s.r.o. 1997 óta működik szlovákiai gyártóüzemében.

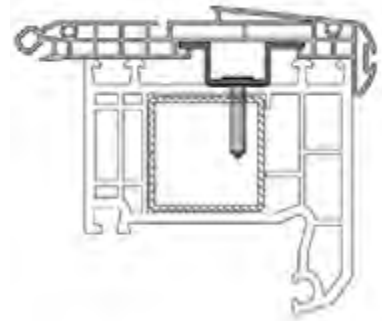
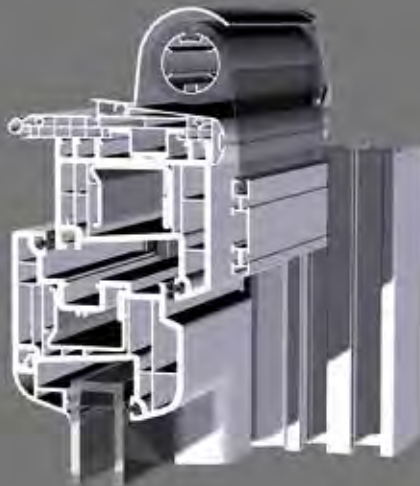
Elsősorban az árnyékolástechnikához és nyílászárókhoz kapcsolódó saját profilok és összetevők gyártásával és fejlesztésével foglalkozik. További fontos tevékenysége műanyag profilok extrudálása, műanyag termékek fröccsöntése, valamint fém alkatrészek gyártása is. Köszönhetően a nyugat-európai színvonalú technológiának és berendezéseknek, a cég szabad kapacitással is rendelkezik, ami lehetővé teszi, hogy mások részére is gyárthasson. Mindezekon felül saját konstrukciós részleggel is rendelkezik. Termékeit jelenleg több száz viszonteladó forgalmazza a nyugat- és kelet-európai országokban. Vállalatunk a TÜV ISO 9001:2000 nemzetközi minőségirányítási tanúsítvánnyal rendelkezik.



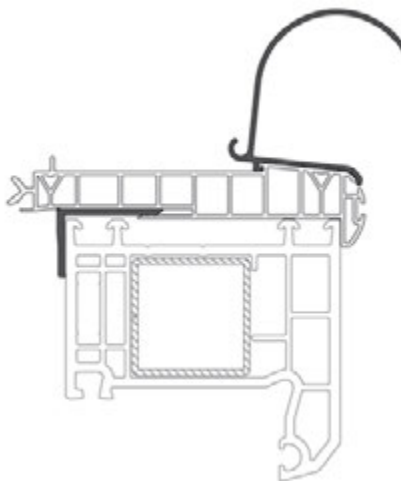
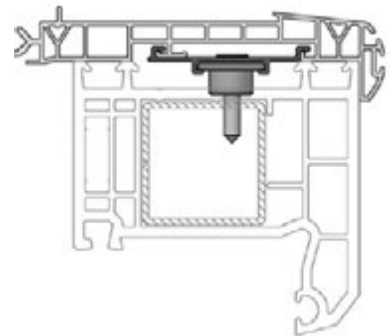
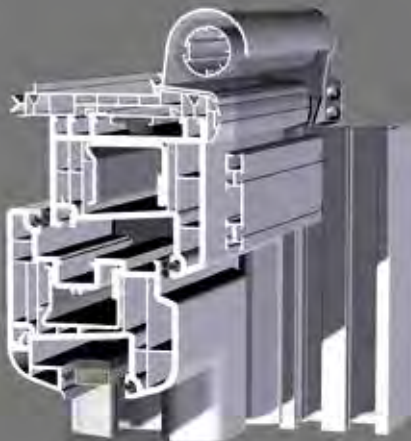




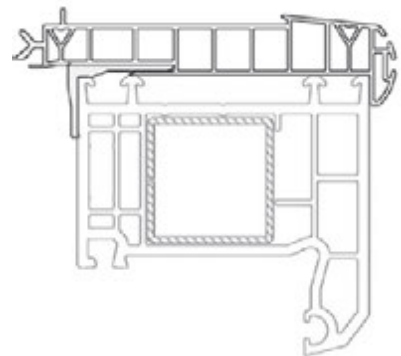
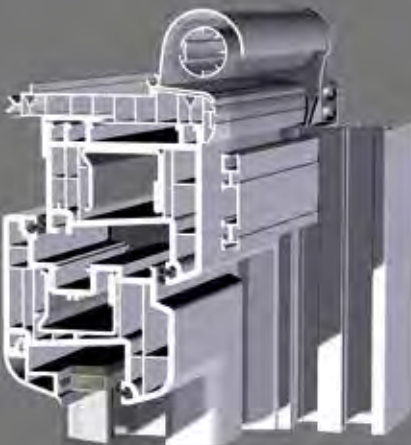
ALFA



BETA



GAMMA





# MINŐSÉGI TANÚSÍTVÁNY



CE EN 13659

 **RELAX 2000** S.T.O.

 **RELAX 5000**



# VAKO ABLAKFELETTI REDŐNYRENDSZEREK



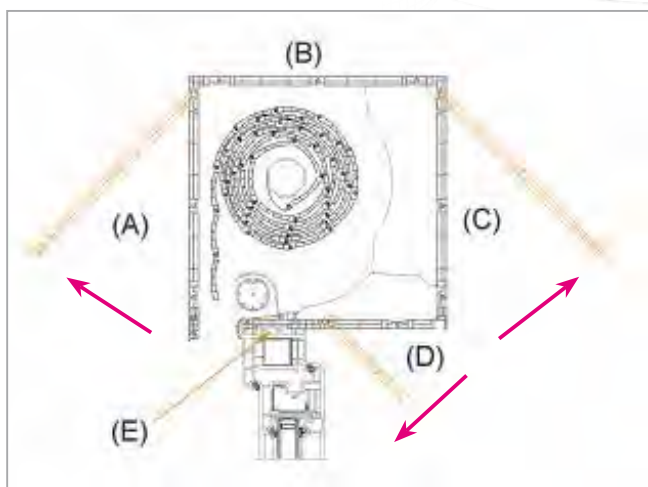
A VAKO márkanévvel fémjelzett intelligens, ablak feletti redőnyrendszer, ami duplakamrás extrudált PVC profilból készül több méretben.

A rendszer előnye, hogy univerzális - lehetővé teszi ugyanis a javítást és hozzáférhetőséget mindhárom oldalról. Ezen kívül vakolható, tetszés szerint mindkét oldalról. Kiváló a hő- és zajszigetelése. Működtethető kézi, kurbilis, vagy akár távirányítóval irányított motoros meghajtás segítségével. Saját kombi rolós szűnyoghálóval szerelhető, ami - a többi rendszerrel ellentétben - a redőny belső oldalán helyezkedik el. Köszönhetően a többféle összekötő profilnak, problémamentesen alkalmazható szinte minden fa, PVC és alumínium ablaknál.

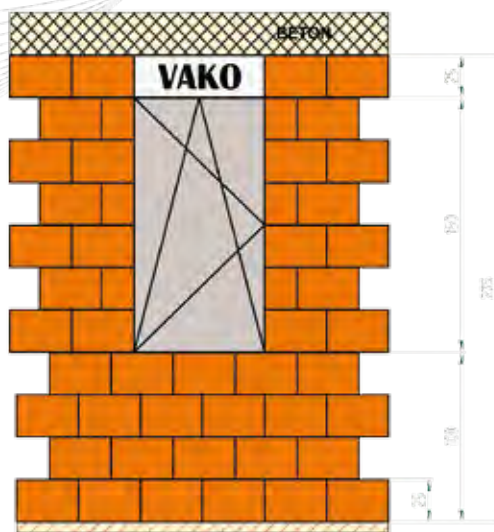
	EXTRA 255x250 doboz				EXTRA 255x210 doboz				STANDARD 210x210 doboz				STANDARD 210x190 doboz			
Zajszigetelési osztály 4 K-érték 0,6-os																
Max. szerelési magasság a dobozt beleértve	SZIMPLA		KOMBI		SZIMPLA		KOMBI		SZIMPLA		KOMBI		SZIMPLA		KOMBI	
Al profil - Al 39	40 mm	60 mm	40 mm	Ø43 mm	40 mm	60 mm	40 mm	Ø43 mm	40 mm	60 mm	40 mm	Ø43 mm	40 mm	60 mm	40 mm	Ø36 mm
Max szélesség: 2,6 m																
Max felület: 7,8 m <sup>2</sup>	370	350	370	260	324	304	267	260	295	275	254	260	280	260	218	160
Tömeg: 2,55 kg/m <sup>2</sup>																
Al profil - Al 43	40 mm	60 mm	40 mm	Ø43 mm	40 mm	60 mm	40 mm	Ø43 mm	40 mm	60 mm	40 mm	Ø43 mm	40 mm	60 mm	40 mm	Ø36 mm
Max szélesség: 3,0 m																
Max felület: 9,0 m <sup>2</sup>	360	345	360	260	318	303	264	260	295	275	249	260	270	250	202	160
Tömeg: 2,38 kg/m <sup>2</sup>																
Műanyagprofil - P 37	40 mm	60 mm	40 mm	Ø43 mm	40 mm	60 mm	40 mm	Ø43 mm	40 mm	60 mm	40 mm	Ø43 mm	40 mm	60 mm	40 mm	Ø36 mm
Max szélesség: 1,8 m																
Max felület: 4,5 m <sup>2</sup>	355	345	355	260	309	290	259	260	290	270	254	260	280	260	199	160
Tömeg: 2,59 kg/m <sup>2</sup>																
Műanyagprofil - P 53		60 mm	60 mm	Ø43 mm		60 mm	60 mm	Ø43 mm		60 mm	60 mm	Ø43 mm				
Max szélesség: 2,5 m																
Max felület: 6,5 m <sup>2</sup>		245	245	260		212	180	260		205	180	260				
Tömeg: 3,4 kg/m <sup>2</sup>																



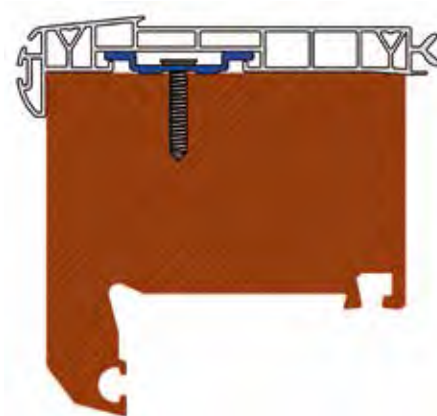
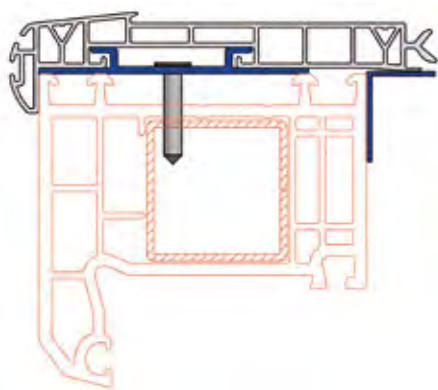
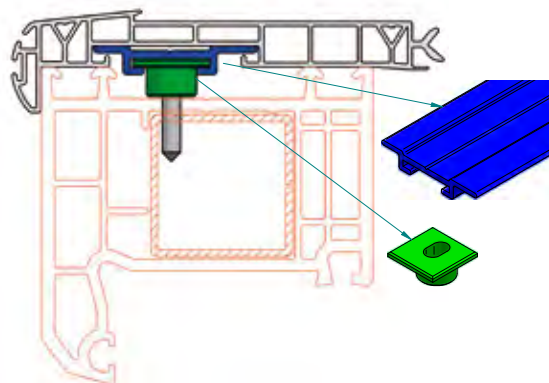
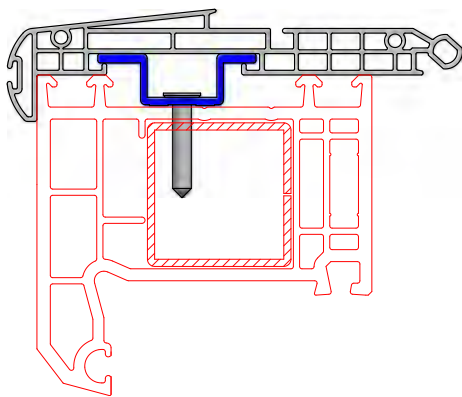
# VAKO ABLAKFELETTI REDŐNYRENDSZEREK



- |   |                             |   |                                   |
|---|-----------------------------|---|-----------------------------------|
| A | külső takarólemez           | A | szerelés belülről                 |
| B | tok felső része             | C | szerelés kívülről vagy lefelé (D) |
| C | belső takarólemez           |   |                                   |
| D | tok alsó része              |   |                                   |
| E | illesztő profil az ablakhoz |   |                                   |



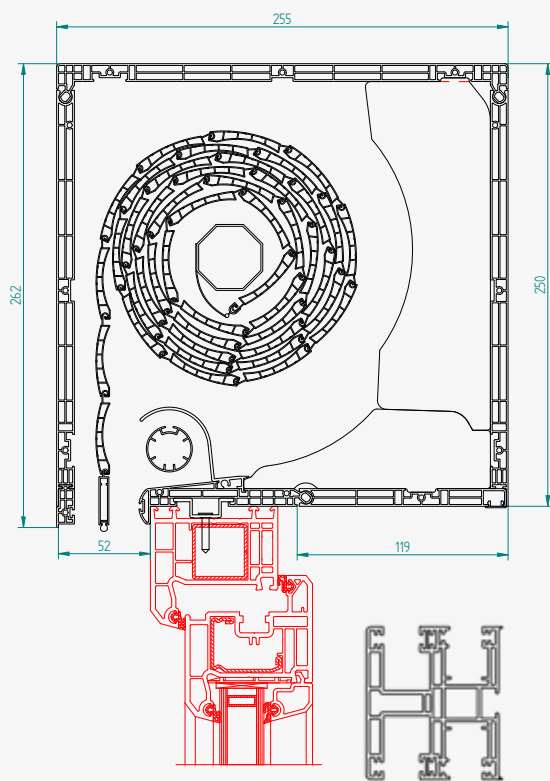
ÁTHIDALÓ



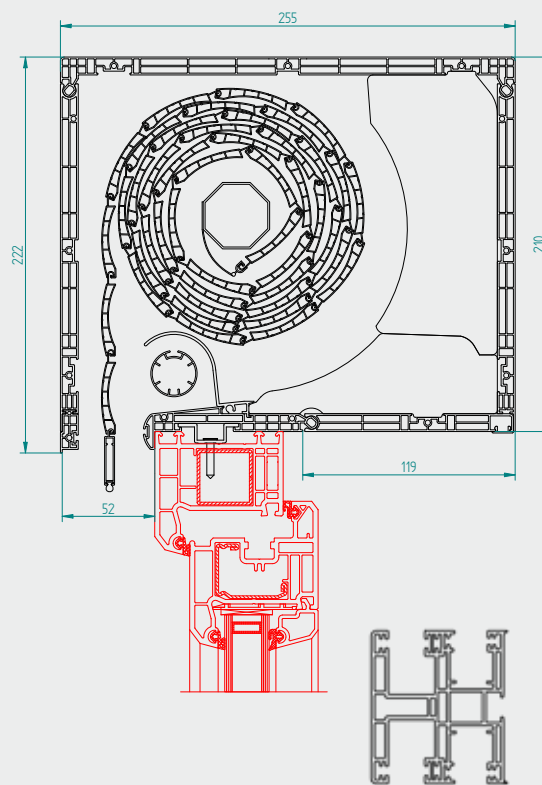


# VAKO EXTRA

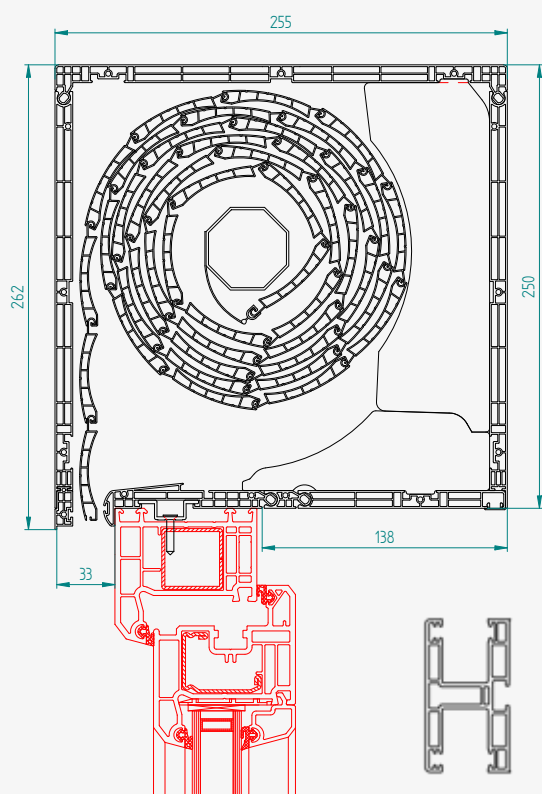
## VAKO 255x250 KOMBI



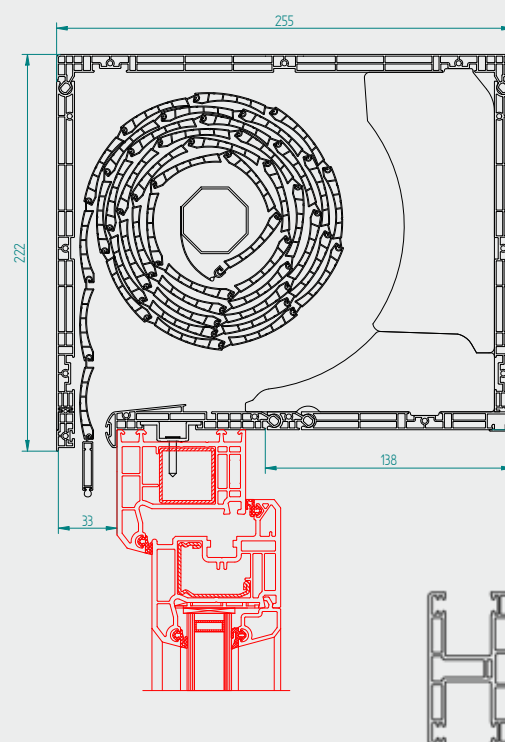
## VAKO 255x210 KOMBI



## VAKO 255x250 SZIMPLA

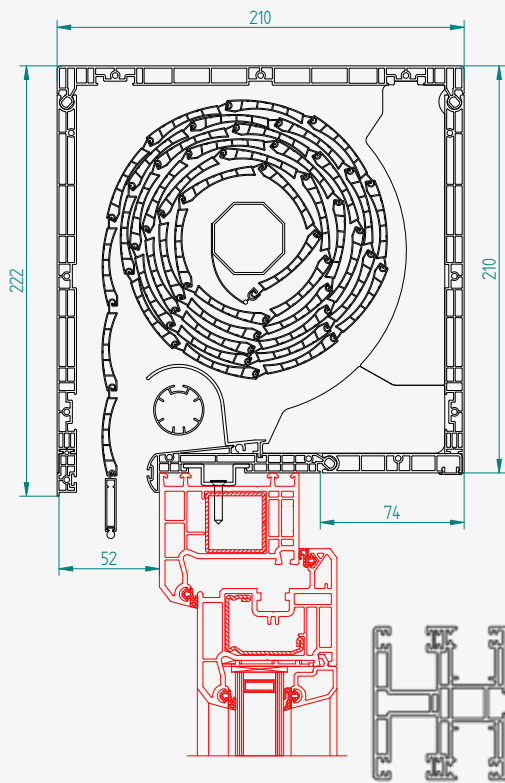


## VAKO 255x210 SZIMPLA

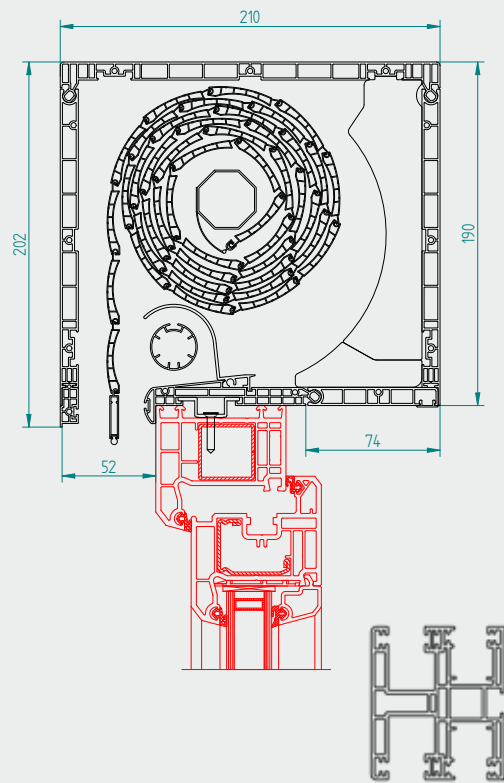


# VAKO STANDARD

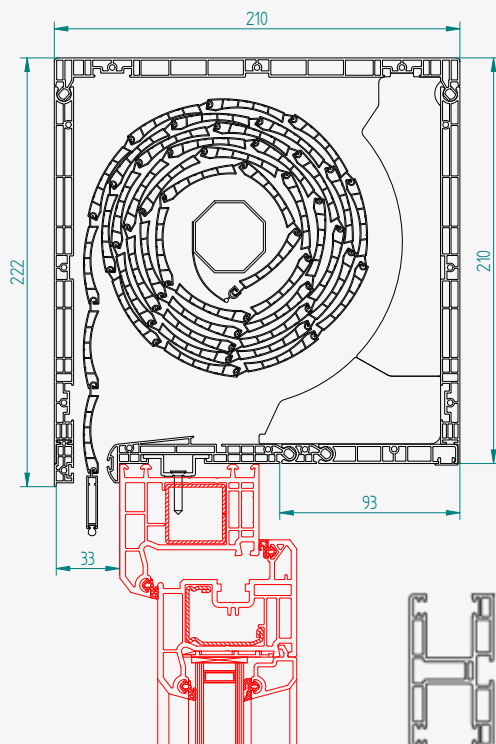
## VAKO 210x210 KOMBI



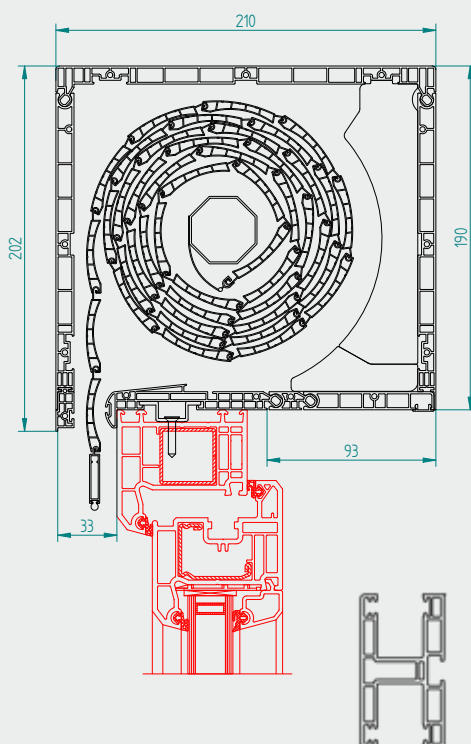
## VAKO 210x190 KOMBI



## VAKO 210x210 SZIMPLA



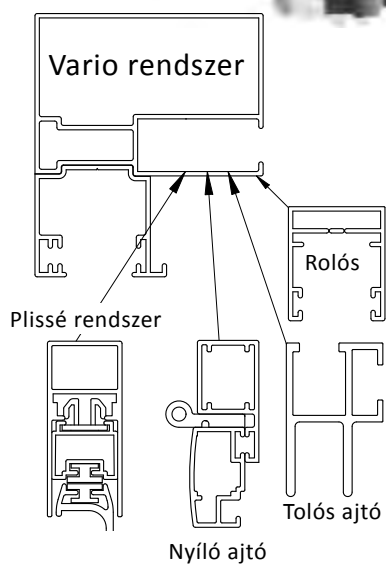
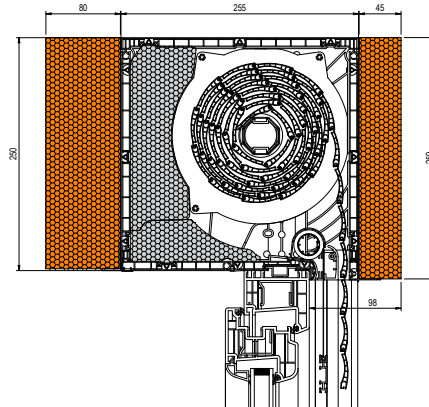
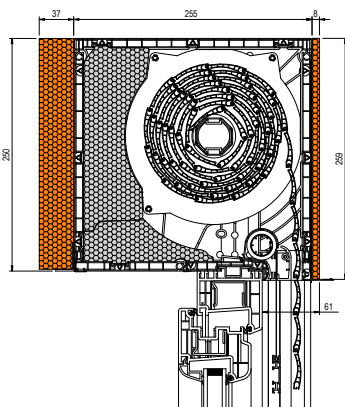
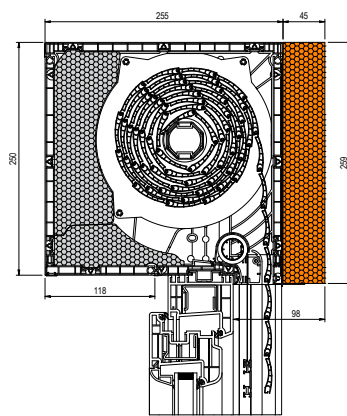
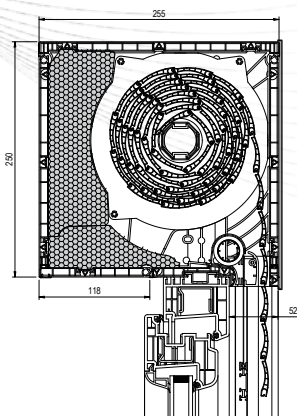
## VAKO 210x190 SZIMPLA





# VAKO ABLAKFELETTI REDŐNYRENDSZEREK

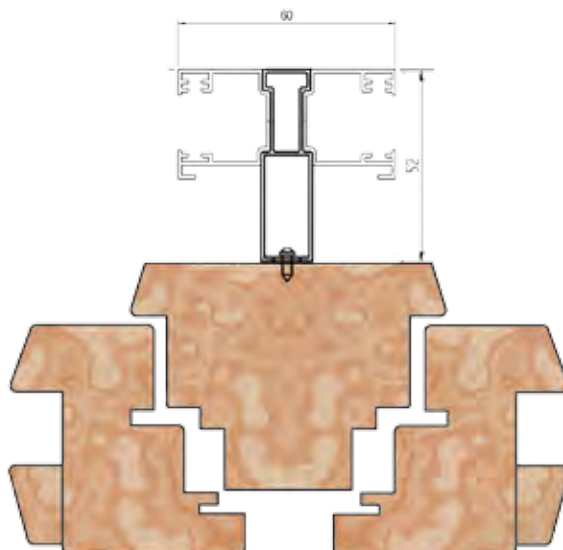
## VAKO



## VARIO I.

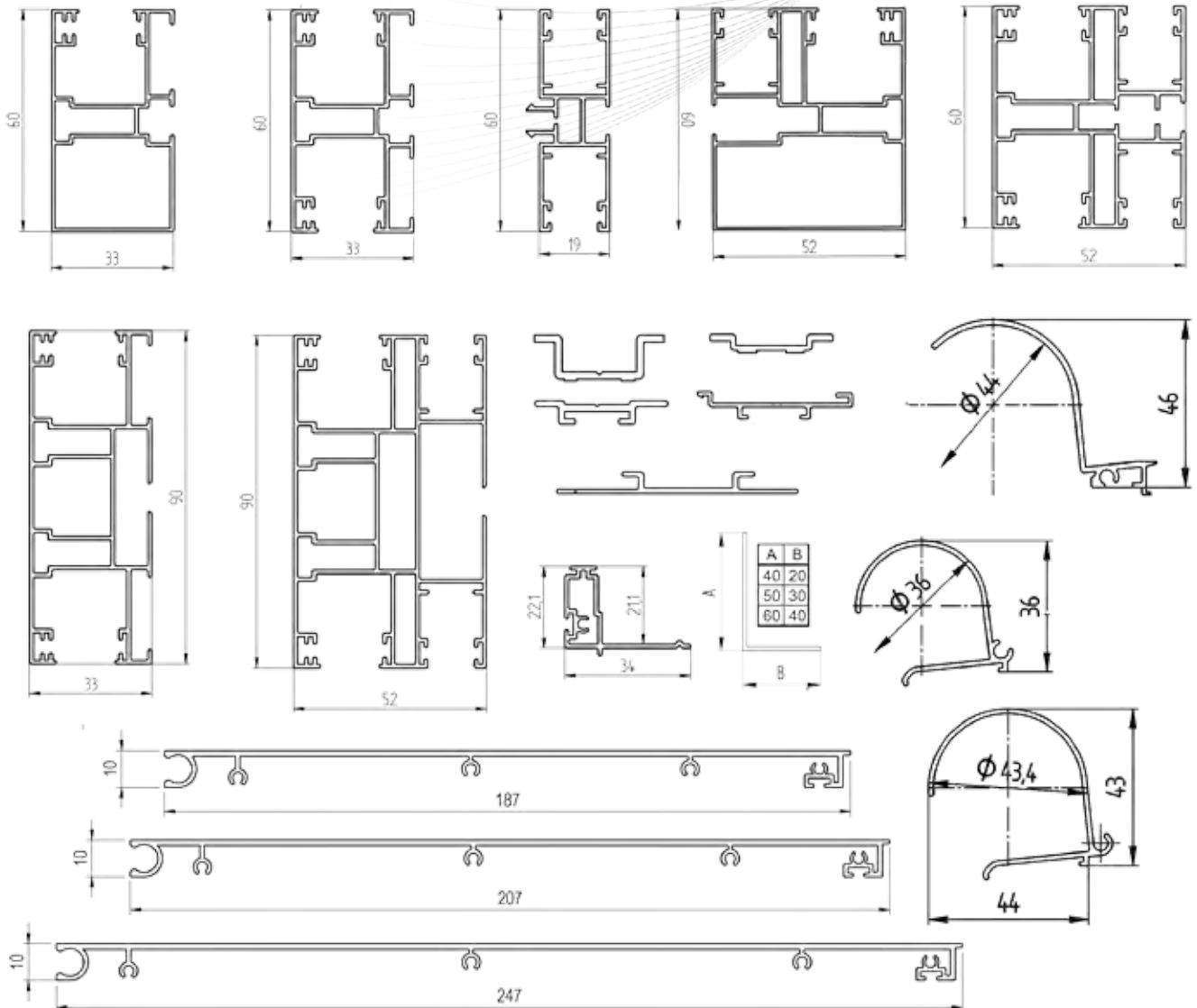


## VARIO II.

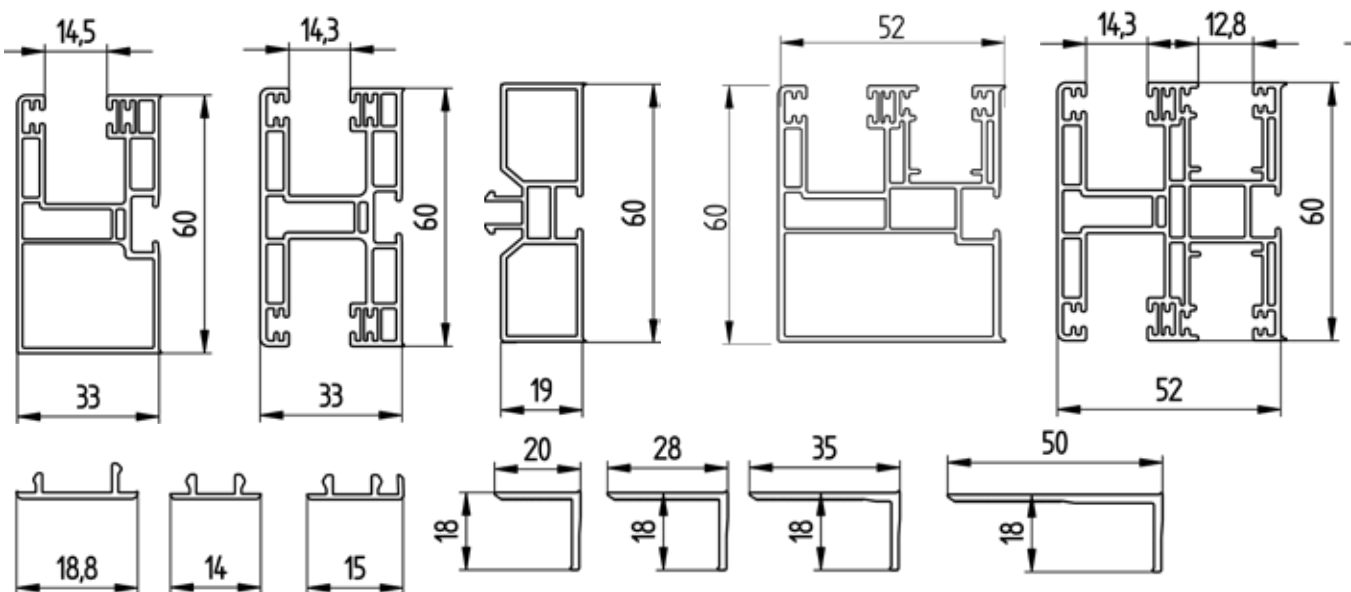


# PROFILOK VAKO ABLAKFELETTI REDŐNYRENDSZEREKHEZ

## ALU

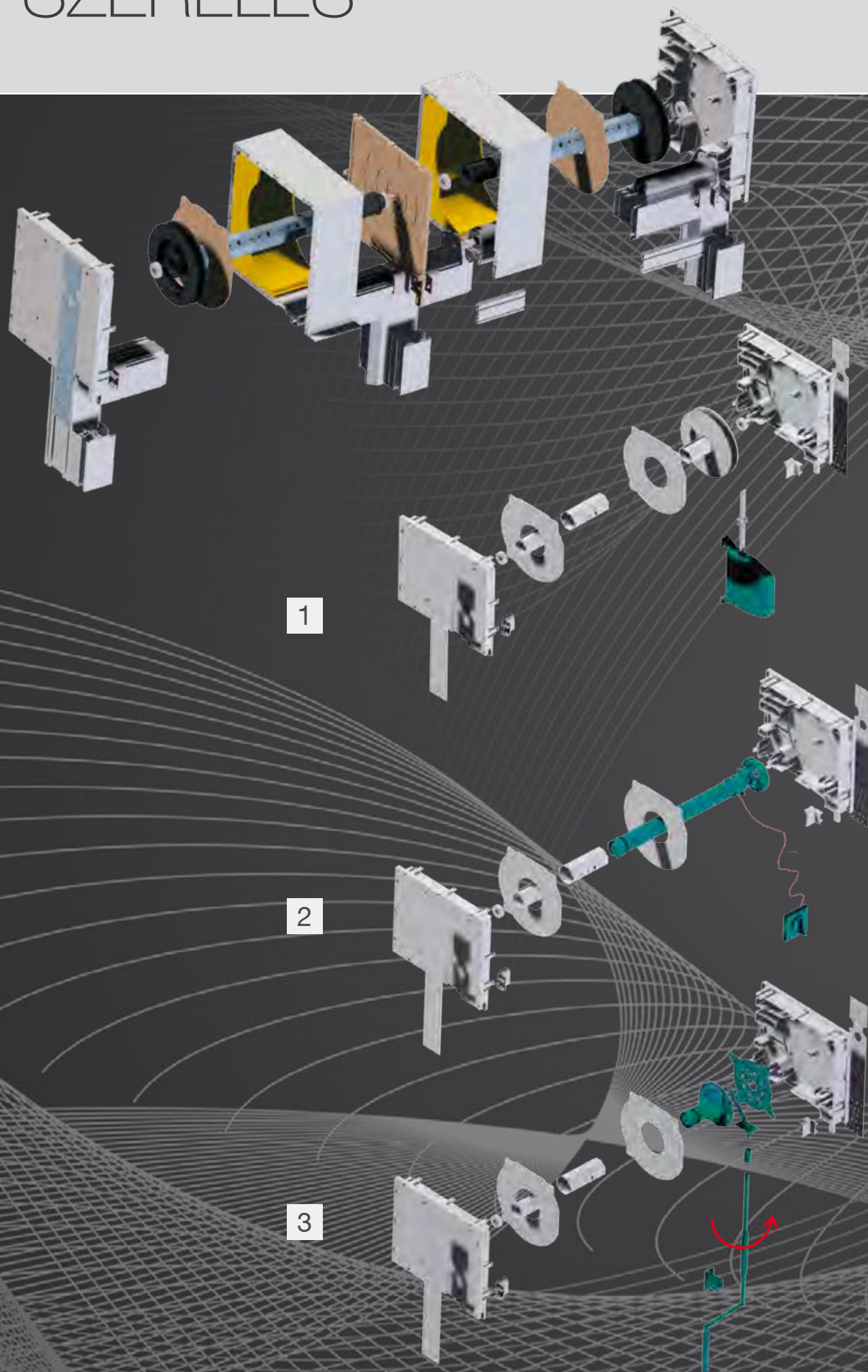


## PVC

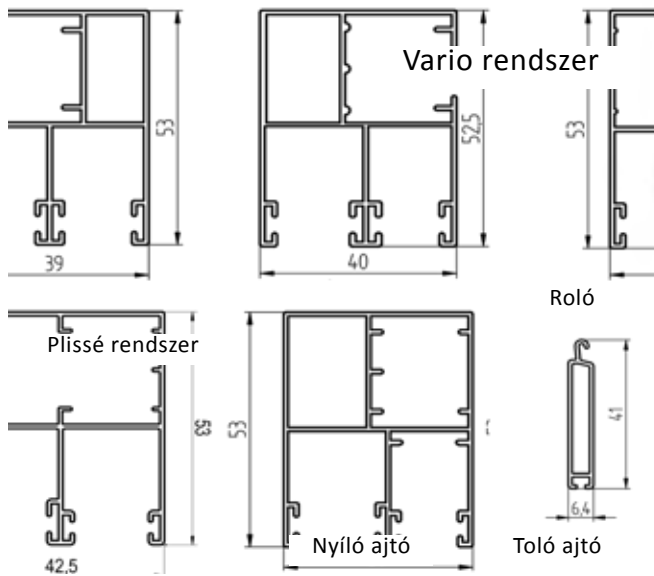
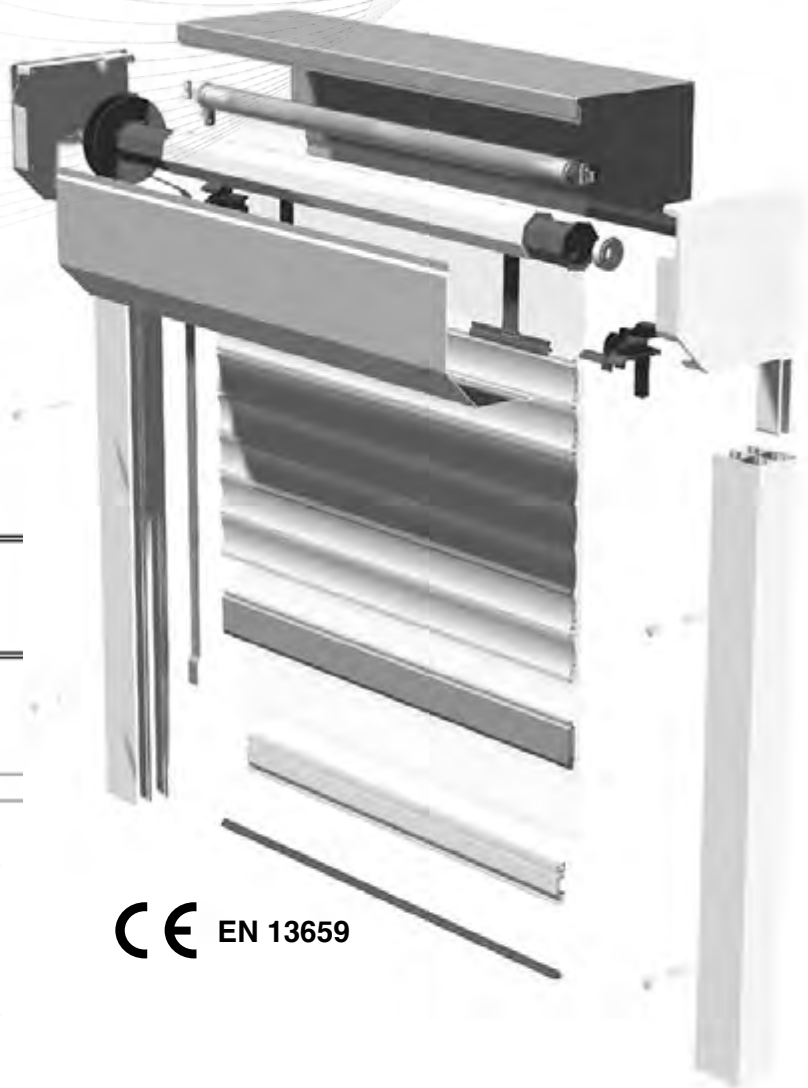
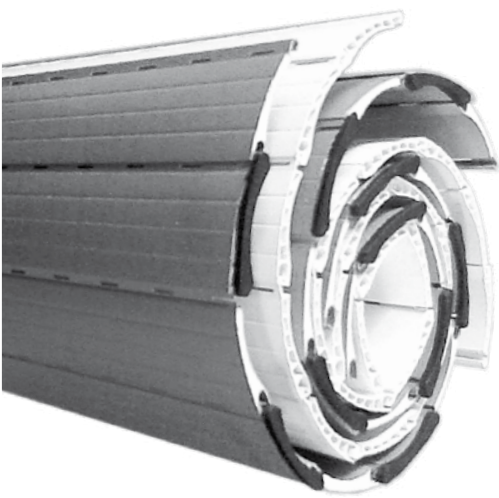




# SZERELÉS



# REDŐNYRENDSZEREK



CE EN 13659

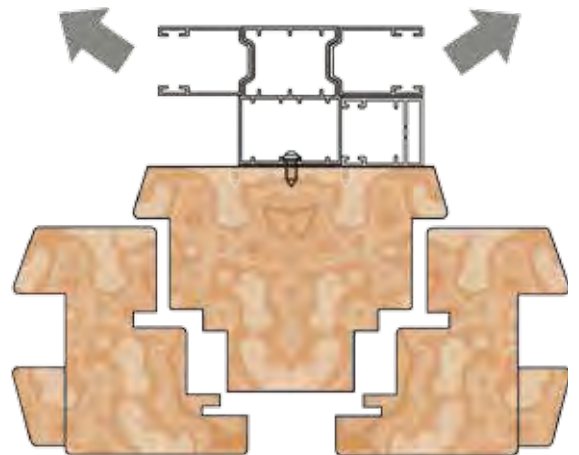
VARIO I.

Bármikor leszerelhető



VARIO II.

Bármikor leszerelhető





# REDŐNYRENDSZEREK

A kombi szúnyoghálós redőny egy „kettő az egyben“ típusú rendszer, ami lehetővé teszi a redőny és szúnyogháló különálló használatát. A beépített rolós szúnyogháló típustól függően többfajta változatban szerelhető (csúszkás, kampós, klick-klack).

Minden, redőnybe szerelhető rolós szúnyoghálót 6 méteres szálakban kínálunk, ami tartalmazza a szerelt tengelyt, a speciálisan rögzített hálót és a záró profilt. Mindez lehetővé teszi a méretre szabott szúnyogháló készítését egyszerű vágással, optimális anyagfelhasználással és minimális hulladék keletkezésével.



KRNT TÍPUS



KR TÍPUS



KRH TÍPUS



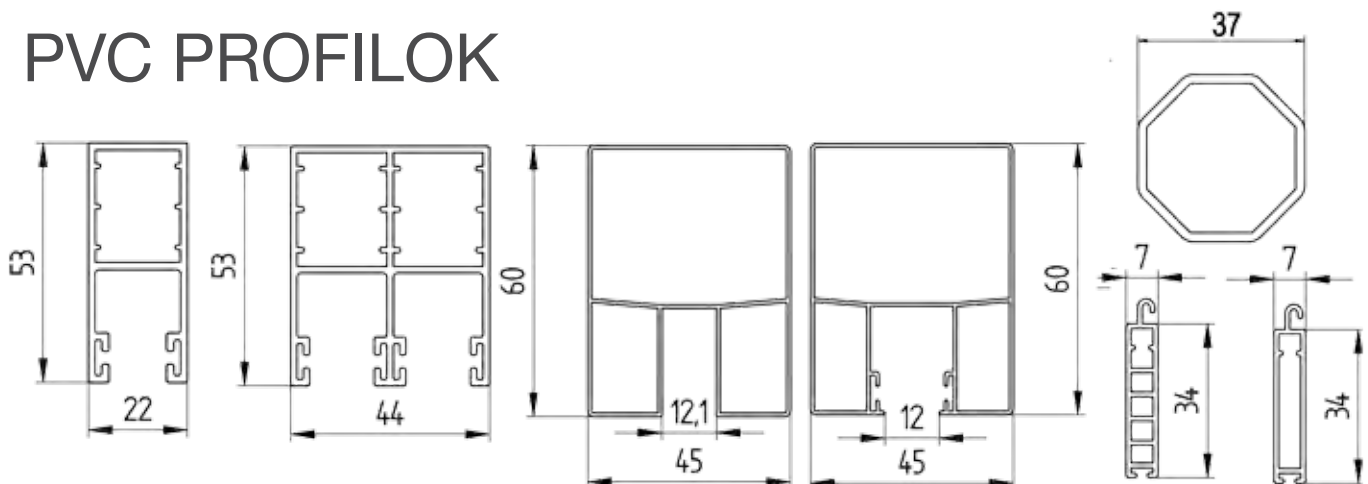
KRO TÍPUS

PVC és alumínium redőnyrendszereinket többféle változatban, a vevő igényei szerint kínáljuk.

- KRN típus: külső tokos, egyrészes 2x45°
- KR típus: külső tokos, kétrészes 1x45°
- KRH típus: 1x20°, vakolható extrudált vagy hengerelt szerelőpanellel ellátott redőny
- KRO típus: ovális alakú, kétrészes hengerelt, vagy extrudált tok

A redőnytokok készülhetnek alumínium vagy szalagpréselt lemezből, egy- vagy kétrészes kivitelben. A redőnyléc és a lefutó készülhet alumíniumból vagy PVC-ből, a megadott színskála szerinti színekben. Redőnyrendszereink sokoldalúak, melyekben a redőnyalkatrészek egymás között kombinálhatóak a vásárló igénye szerint (pl. PVC lamella - alu lefutó, PVC lamella, PVC lefutó stb.) Működtethetők kézi, kurblis vagy akár távirányítóval irányított motoros meghajtás segítségével.

## PVC PROFILOK



# PVC EXTRUDÁLT LAMELLA

PVC extrudált lamella 37 mm, 40 mm és 53 mm lyukasztással.

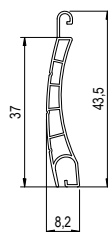
## Cikkszám

RP 31 F

RP 33 F

RP 35 F

└ színkód



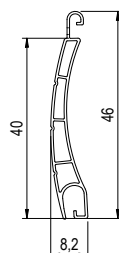
## Technikai adatok

Profil magasság (mm)	Profil vastagság (mm)	Fedési szélesség (mm)	Falvastagság (mm)	Súly / m <sup>2</sup> (kg)	Lamella/m <sup>2</sup>	Max. szélesség (mm)	Max. felület (m <sup>2</sup> )	Hosszúság (mm)	Csomagolás (m)
43,5	8,2	37	0,6	2,8	<b>27 m</b>	1 800	4,5	6 000	300

## Cikkszám

RP 425 F

└ színkód



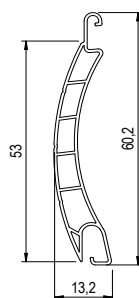
## Technikai adatok

Profil magasság (mm)	Profil vastagság (mm)	Fedési szélesség (mm)	Falvastagság (mm)	Súly / m <sup>2</sup> (kg)	Lamella/m <sup>2</sup>	Max. szélesség (mm)	Max. felület (m <sup>2</sup> )	Hosszúság (mm)	Csomagolás (m)
46	8,2	40	0,6	2,75	<b>25 m</b>	2 000	5,0	6 000	300

## Cikkszám

RP 53 F

└ színkód



## Technikai adatok

Profil magasság (mm)	Profil vastagság (mm)	Fedési szélesség (mm)	Falvastagság (mm)	Súly / m <sup>2</sup> (kg)	Lamella/m <sup>2</sup>	Max. szélesség (mm)	Max. felület (m <sup>2</sup> )	Hosszúság (mm)	Csomagolás (m)
60,2	13,2	53	0,7	3,78	<b>18,9 m</b>	2 500	6,5	6 000	300

## Színek



01 Fehér

02 Szürke

03 Bézs

04 Bézsfaminta

05 Halványbarna

06 Káv

07 Sötétfaminta

08 Csokibarna

09 Átlátszó



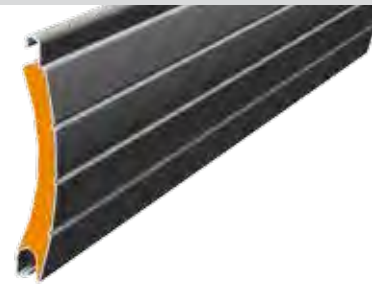
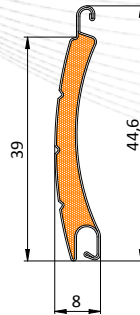
# ALUMÍNIUM LAMELLA PUR HABBAL

Görgőzött alumínium lamella 39 mm, standard sűrűségű PUR, lyukasztással.

## Cikkszám

RA 39 01

↳ színkód



**Arriter**  
RA73039N

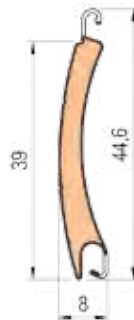
## Technikai adatok

Profil magasság (mm)	Profil vastagság (mm)	Fedési szélesség (mm)	Falvastagság (mm)	Súly / m <sup>2</sup> (kg)	Lamella/m <sup>2</sup>	Max. szélesség (mm)	Max. felület (m <sup>2</sup> )	Hosszúság (mm)	Csomagolás (m)
44,6	8	39	0,28	2,7	<b>25,6 m</b>	2 600	7,8	6 000	300

## Cikkszám

RA 392 01

↳ színkód



**Arriter**  
RA73039N

## Technikai adatok

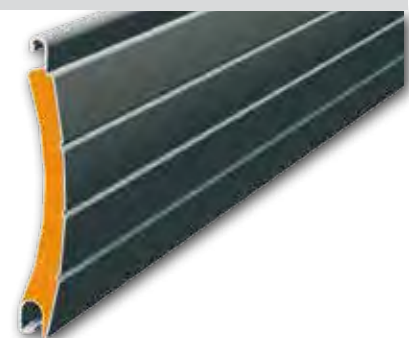
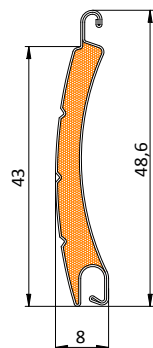
Profil magasság (mm)	Profil vastagság (mm)	Fedési szélesség (mm)	Falvastagság (mm)	Súly / m <sup>2</sup> (kg)	Lamella/m <sup>2</sup>	Max. szélesség (mm)	Max. felület (m <sup>2</sup> )	Hosszúság (mm)	Csomagolás (m)
44,6	8	39	0,28	2,7	<b>25,6 m</b>	2 600	7,8	6 000	300

43 mm-es görgőzött alumínium lamella PUR habbal kitöltve

## Cikkszám

RA 43 01

↳ színkód



**Arriter**  
RA73043N

## Technikai adatok

Profil magasság (mm)	Profil vastagság (mm)	Fedési szélesség (mm)	Falvastagság (mm)	Súly / m <sup>2</sup> (kg)	Lamella/m <sup>2</sup>	Max. szélesség (mm)	Max. felület (m <sup>2</sup> )	Hosszúság (mm)	Csomagolás (m)
48,6	8	43	0,28	2,7	<b>23,3 m</b>	3 000	9,0	6 000	300

## Színek



01 Fehér

02 Szürke

03 Ezüst

04 Bézs

05 Sötétbarna

06 Aranytölgy

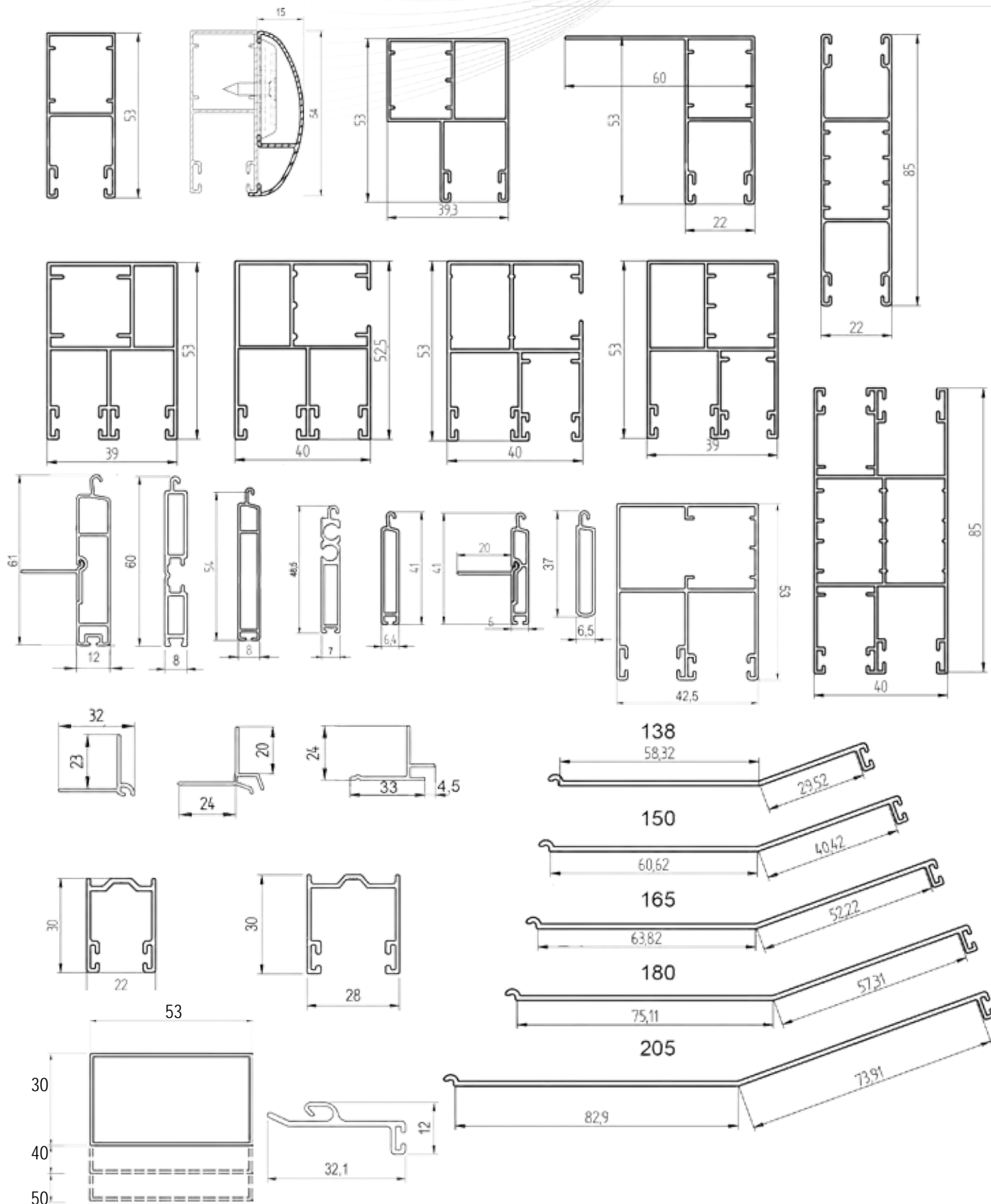
07 Mahagóni

08 Dió

09 Dalmát zöld

# REDŐNYPROFILOK

## ALUMÍNIUM PROFILOK

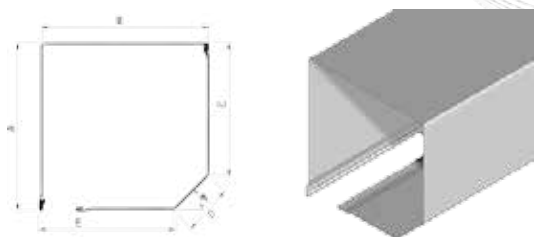




# ALUMÍNIUM REDŐNYTOK

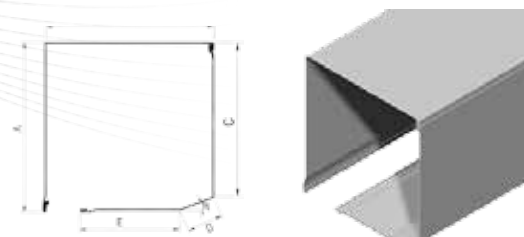


Alumínium hajlított 45° redőnytok



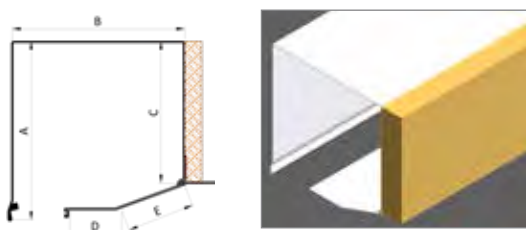
Tokméret	A	B	C	D	E
<b>138</b>	136	136	91	52	60
<b>150</b>	151	148	99	58	69
<b>165</b>	166	163	109	64	78
<b>180</b>	181	179	124	64	97
<b>205</b>	206	202	143	70	112

Alumínium hajlított 20° redőnytok



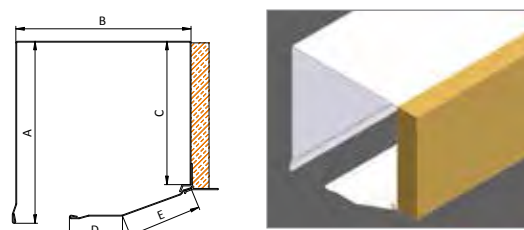
Tokméret	A	B	C	D	E
<b>138</b>	136	136	106	39	62
<b>150</b>	151	148	118	47	65
<b>165</b>	166	163	134	62	64
<b>180</b>	181	179	144	66	78
<b>205</b>	206	202	166	83	84

Hajlított 20° redőnytok vakolható, extrudált szerelőfedélel



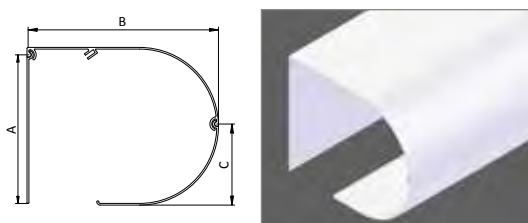
Tokméret	A	B	C	D	E
<b>138</b>	136	135	100	39	63
<b>150</b>	149	148	114	50	67
<b>165</b>	165	164	127	64	68
<b>180</b>	180	179	141	67	80
<b>205</b>	204	203	161	85	88

Hajlított 20° redőnytok vakolható, hajlított szerelőfedélel



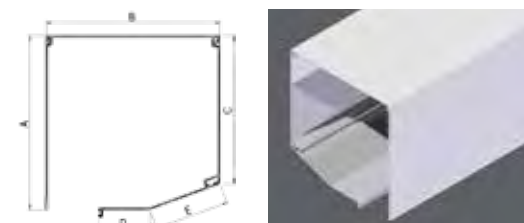
Tokméret	A	B	C	D	E
<b>138</b>	136	135	100	39	63
<b>150</b>	149	148	114	50	67
<b>165</b>	165	164	127	64	68
<b>180</b>	180	179	141	67	80
<b>205</b>	204	203	161	85	88

Íves redőnytok, extrudált vagy hajlított



Tokméret	A	B	C
<b>138</b>	132	136	107
<b>165</b>	160	163	128
<b>180</b>	177	179	145
<b>205</b>	201	202	171

Alumínium extrudált 20° redőnytok

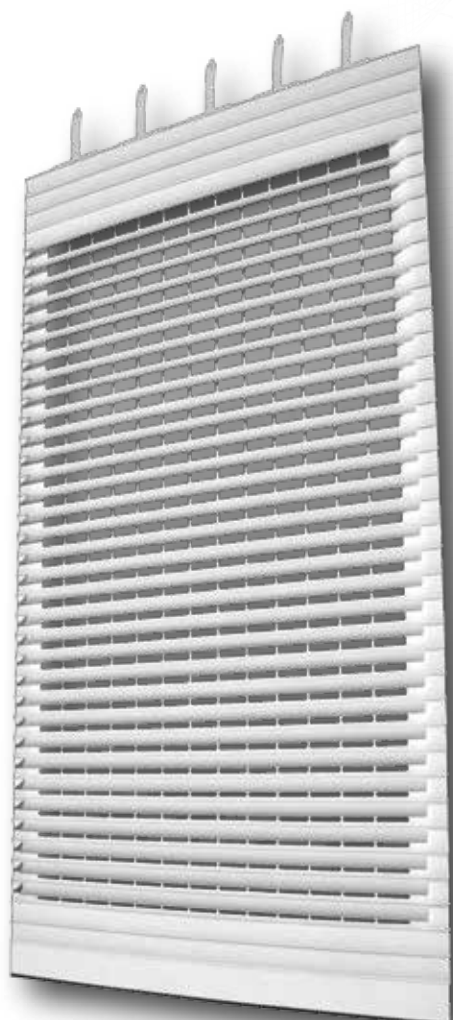


Tokméret	A	B	C	D	E
<b>138</b>	136	136	106	39	62
<b>150</b>	151	148	118	47	65
<b>165</b>	166	163	134	62	64
<b>180</b>	181	179	144	66	78
<b>205</b>	206	202	166	83	84

## Színek



# PANORAMA ÉS PANORAMA MODUL REDŐNYRENDSZER



PANORAMA

## Panorama Profil

- extrudált alumínium
- nagy lég- és fényáteresztő képesség
- sötétítő funkció
- csatlakozó betéttel együtt

*Újdonság*

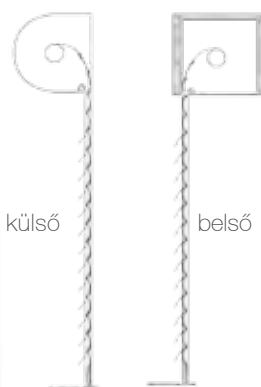
Profil méretei	
Vastagság	8 mm
Fedél magasság	37 mm

Léc méretei	
max. felület	6,25 m <sup>2</sup>
min. szélesség	250 cm
max. magasság	280 cm

## Lehetőségek

- tekercselés jobbról vagy balról

LR RR



külső

belső



*Modul*

## Panorama Plus Profil

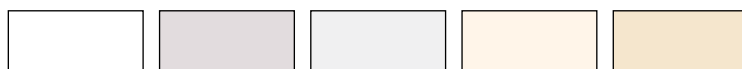
- opcionális
- integrált fémhálóval

2,5 %



50 %

## Színek



Fehér

Natúr szín

Szürke

Krémszín

Bézs





# ROLÓS SZÚNYYOGHÁLÓ – ALUMÍNIUM

A rolós szúnyogháló úgy lett kifejlesztve, hogy kielégítse a folyamatosan fejlődő piac igényeit, így alkalmazkodik a legfontosabb változásokhoz és intelligens megoldásokhoz, egyesíti a fejlesztést és a kiváló működést anélkül, hogy az ezzel járó költségek növekednének, figyelembe véve az ár és érték arányát.

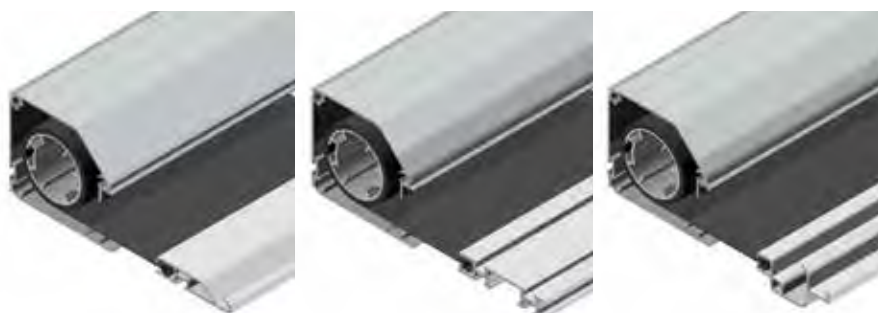
A rolós szúnyogháló kiváló minőségű anyagokból készül, ami megkülönbözteti a hasonló termékektől: extrudált, festett alumínium profil, strapabíró PVC-vel bevont üvegszál szúnyogháló, tartós műanyag kiegészítők, valamint acélrugó, melyek ellenállnak a környezeti hatásoknak.

Széles körben alkalmazható, az ablakokra és ajtókra horizontálisan és vertikálisan egyaránt felszerelhető.

A tokot beszerelt tengellyel, speciálisan rögzített hálóval, záróléccel együtt 6 méteres szakaszokban kínáljuk. Mindez lehetővé teszi a méretre szabott szúnyogháló készítését, egyszerű vágással, optimális anyagfelhasználással és minimális hulladék keletkezésével.

Minden modellhez rendelkezésre állnak az összeállításhoz szükséges tartozékok. A vezetősínhez tartozékként adjuk a típushoz megfelelő kefetömítést, a szalagmágnest és a típusonként változó alkatrész garnitúrát. Közkedvelt a vásárlók körében, mert sokoldalú megoldásokat tesz lehetővé, többfajta variációban is összeállítható.

Előregyártott komplett kittben



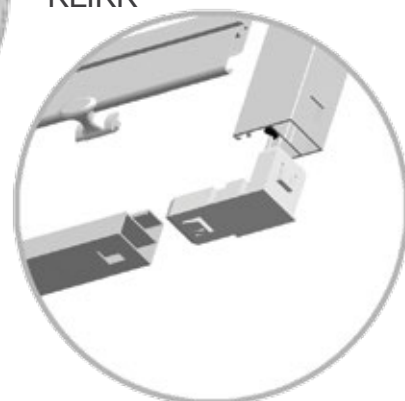
KLIKK



KLIKK



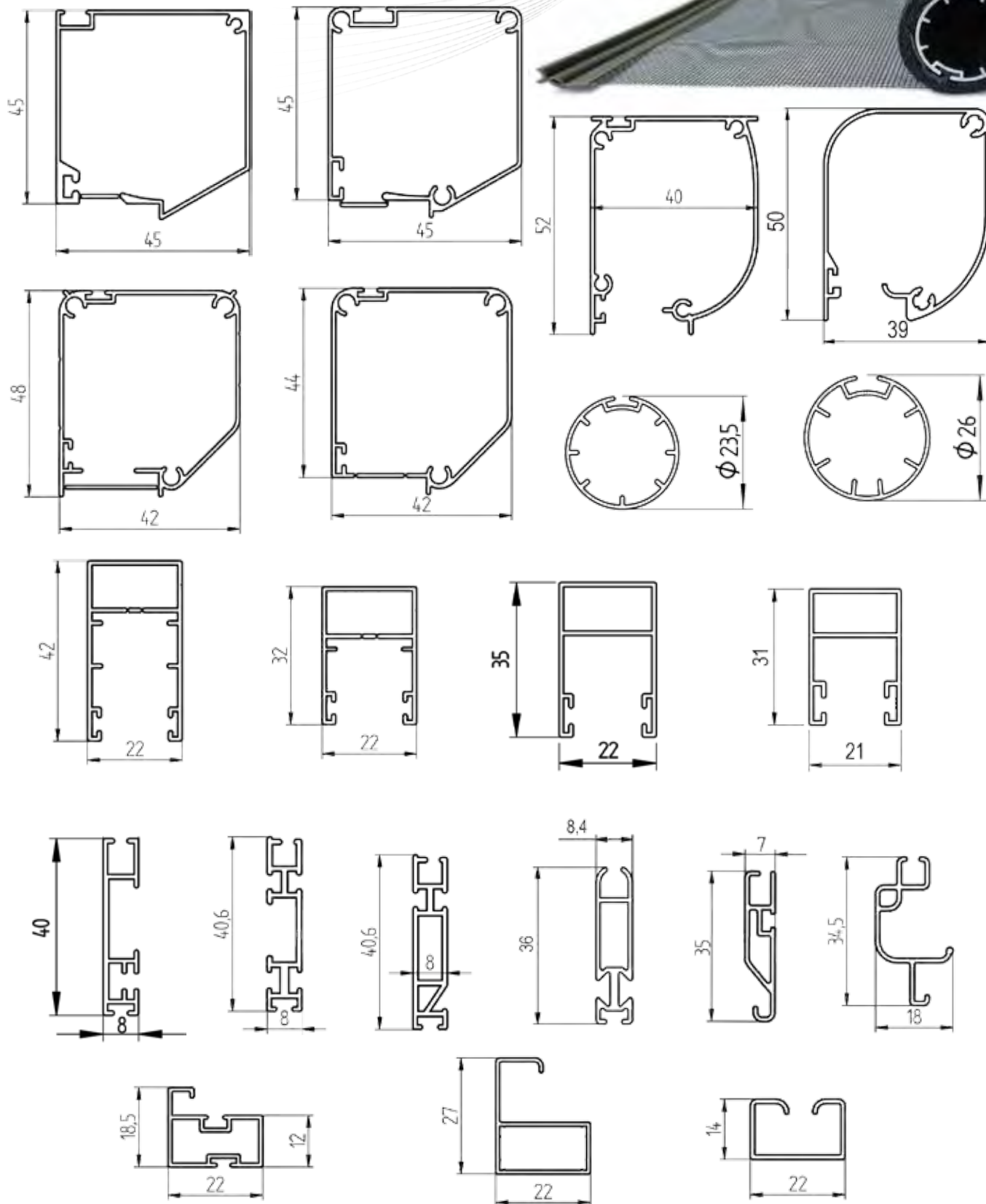
KLIKK



# ROLÓS SZÚNYOGHÁLÓ RENDSZER – ALUMÍNIUM

ÚJDONSAG!

## ROLÓS SZÚNYOGHÁLÓ PROFILOK – ALUMÍNIUM





# ROLÓS SZÚNYOGHÁLÓ RENDSZER – PVC



A rolós szúnyogháló PVC profilokból azért lett kifejlesztve, hogy kielégítse a folyamatosan fejlődő piac anyagi igényeit, alkalmazkodik a legfontosabb változásokhoz és az intelligens megoldásokhoz, egyesíti a fejlesztést és a kiváló működést anélkül, hogy az ezzel járó költségek növekednének.

A PVC rolós szúnyogháló kiváló minőségű UV stabilizált anyagból készül, ami megkülönbözteti a hasonló termékektől: a H-PVC-ből készült kamrás profilok, a strapabíró PVC-vel bevont üvegszálas szúnyogháló, a tartós műanyag kiegészítők, valamint az acélrugó, amelyek ellenállnak a környezeti hatásoknak. Ezek a kiváló minőségű anyagok teszik lehetővé, hogy a PVC rolós szúnyogháló az idő múlásával ne veszítsen minőségéből, így időtállóvá válik.

Széles körben alkalmazható az ablakokra. A PVC tokot beszerelt alumínium tengellyel, speciálisan rögzített hálóval, és alumínium záróléccel együtt 4,5 vagy 6 méteres szálakban kínáljuk. Mindez lehetővé teszi a méretre szabott szúnyogháló készítését, egyszeri vágással, optimális anyagfelhasználással és minimális hulladék keletkezésével. Minden modellhez rendelkezésre állnak az összeállításhoz szükséges tartozékok. A PVC vezetősínhez tartozékként adjuk a típushoz megfelelő kefetömítést, a típusonként változó alkatrész garnitúrát.

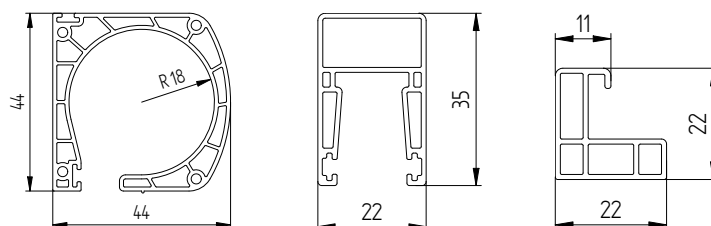
Termékünket anyagában fehér színben kínáljuk, opcióként Renolit fóliával bevonva.

A PVC rolós szúnyoghálót kínáljuk egyedi méretekben is, tartozékokkal együtt, egyszerű felszerelhetőséggel



Ajánlott méret	Szélesség	Hosszúság
Min.	400	-
Max.	1600	2000

## ROLÓS SZÚNYOGHÁLÓ PROFILOK – PVC



# PLISSÉ MAXI SZÚNYOGHÁLÓ EREDETI JAPÁN RENDSZER

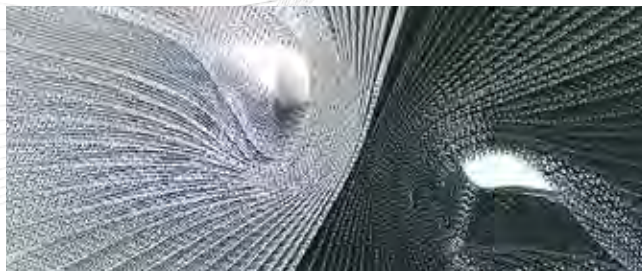


Fekete szúnyogháló – standard  
Szürke szúnyogháló – igény szerint

Max.



Max. magasság 270 cm



A PLISSÉ szúnyogháló rendszer kifejezetten ajtókhöz lett kifejlesztve, szélesebb változatoknál is kiválóan alkalmazható. További előnye, hogy a földön nincsenek vezetősínek, ami kényelmesebbé teszi az ajtó használatát és tisztítását.

Rendelkezésre áll egy-, valamint kétszárnyú változatban, kétféle megoldással: központi mágneses záródással vagy egymás után tolható szárnyakkal, valamint négyszárnyas változatban is.



Eredeti láncos mechanizmus





# PLISSÉ MAXI SZÚNYOGHÁLÓ EREDETI JAPÁN RENDSZER

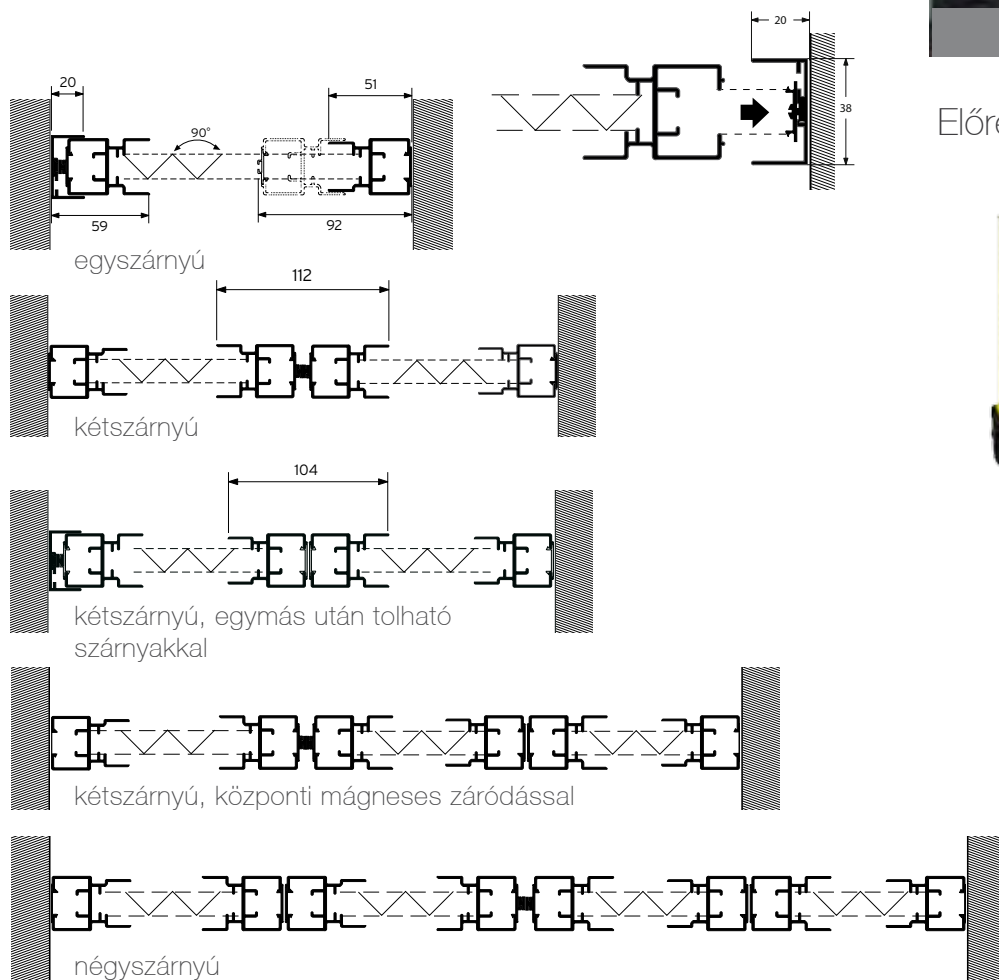
6 szárnyú változat



A képen látható egy a sok lehetőség közül, ami többszárnyú PLISSÉ szúnyoghálóval megoldható.



Egymás után tolható szárnyak



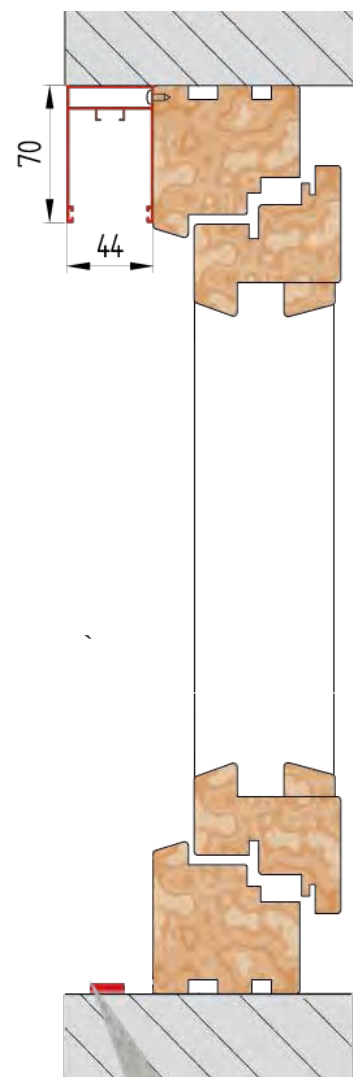
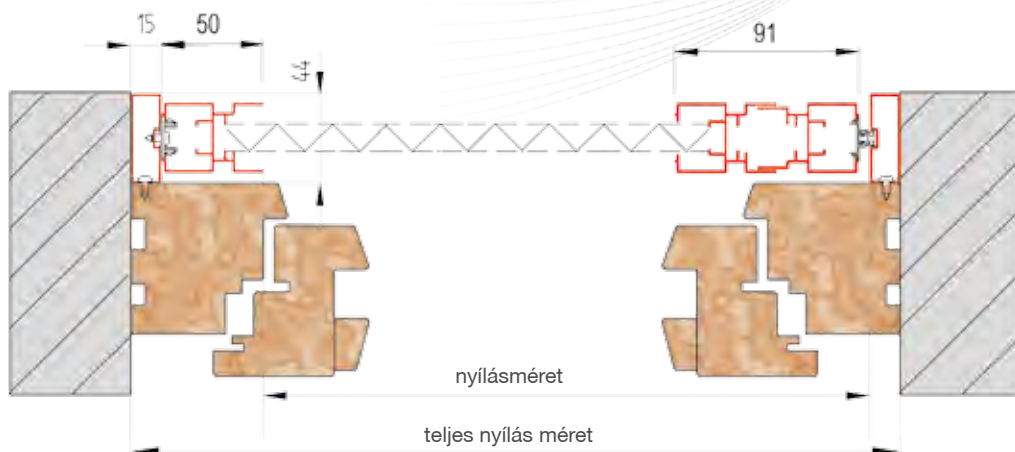
Előregyártott komplett kittben is



# PLISSÉ MAXI SZÚNYOGHÁLÓ EREDETI JAPÁN RENDSZER

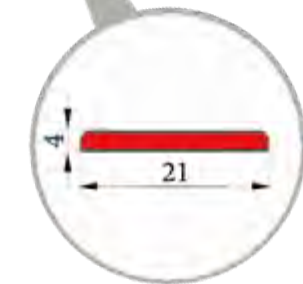
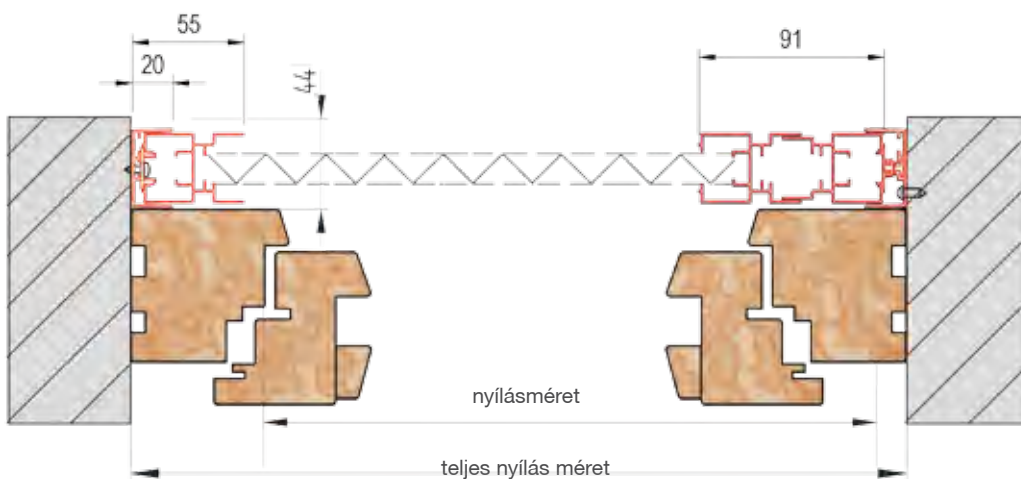
## PLISSÉ FRONTAL

Szemből szerelhető, keretes szúnyoghálórendszer



## PLISSÉ LATERAL

Oldalról szerelhető, keretes szúnyoghálórendszer

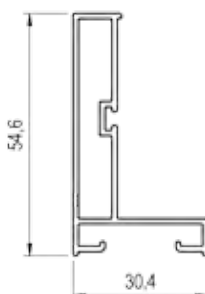
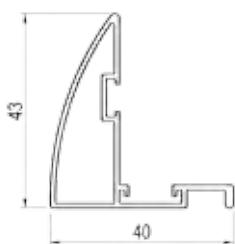


## SEGÉDPROFILOK

Íves keret

Vinklis keret kefenúttal

L profil





# PLISSÉ MINY SZÚNYYOGHÁLÓ

## PLISSÉ SZÚNYYOGHÁLÓ MINDÖSSZE 17 mm-es HELYSZÜKSÉGGLETTTEL

A Miny úgy lett megtervezve, hogy bármilyen igényt kielégít, legyen szó ajtóra vagy ablakra szerelt szúnyoghálóról. A Miny beszerelhető azokba a nyílásokba, ahová más típusú plisszé és rolós szúnyogháló nem fér be. Mindössze 17 mm-es méretével tökéletes és újszerű megoldást kínál. A háló és a profilok esztétikai megjelenése ideális, emellett könnyű kezelhetőség és tökéletes megbízhatóság jellemzi, mivel nincs benne visszahúzó rugó.

Redőny mögé is szerelhető



5 mm



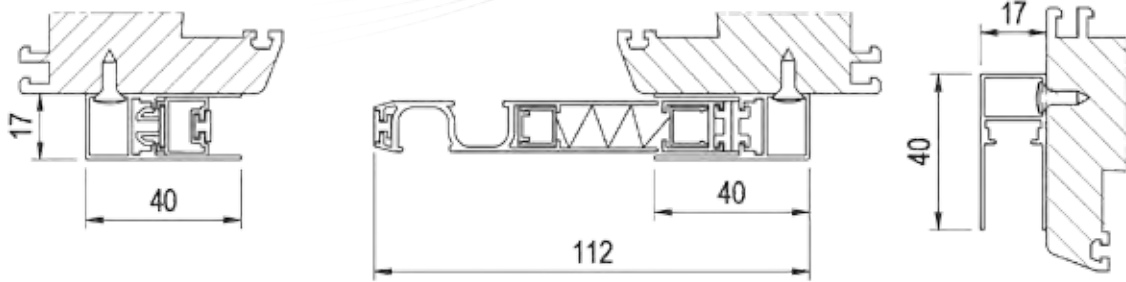
Előregyártott komplett kittben is



# PLISSÉ MINY SZÚNYYOGHÁLÓ

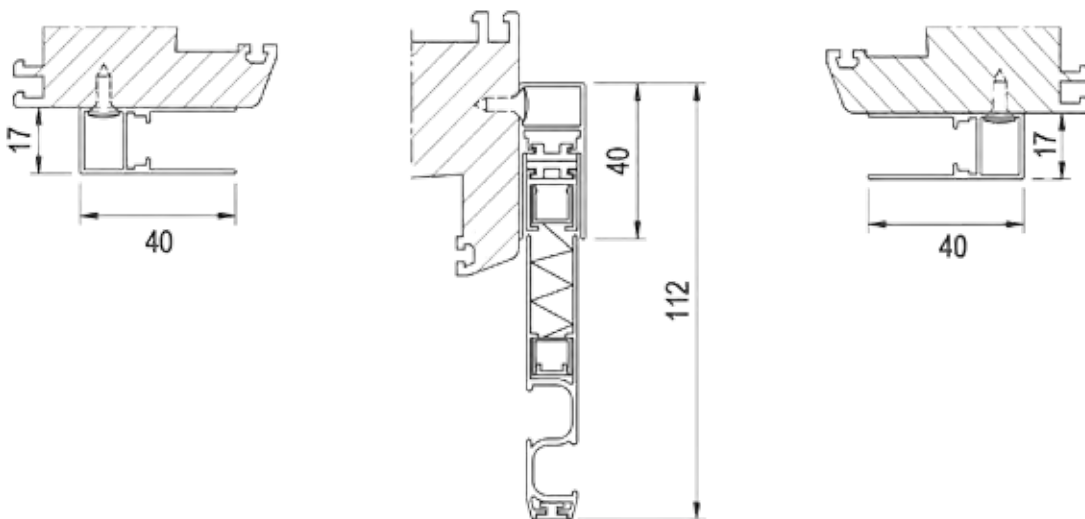
## PLISSÉ MINY - VÍZSZINTES

Ajánlott méretek	Szélesség	Hosszúság
Min.	500	1000
Max.	2000	2600



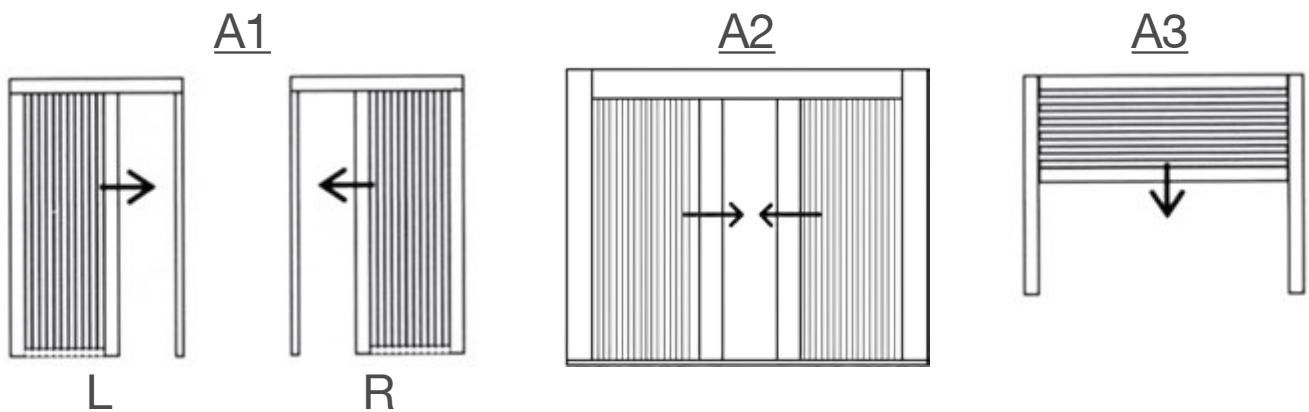
## PLISSÉ MINY - FÜGGŐLEGES

Ajánlott méretek	Szélesség	Hosszúság
Min.	300	400
Max.	1600	2000



Példa:

Kívülről-belülről nyitható

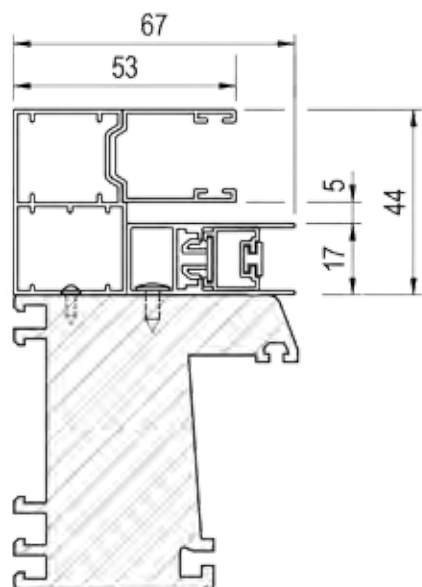




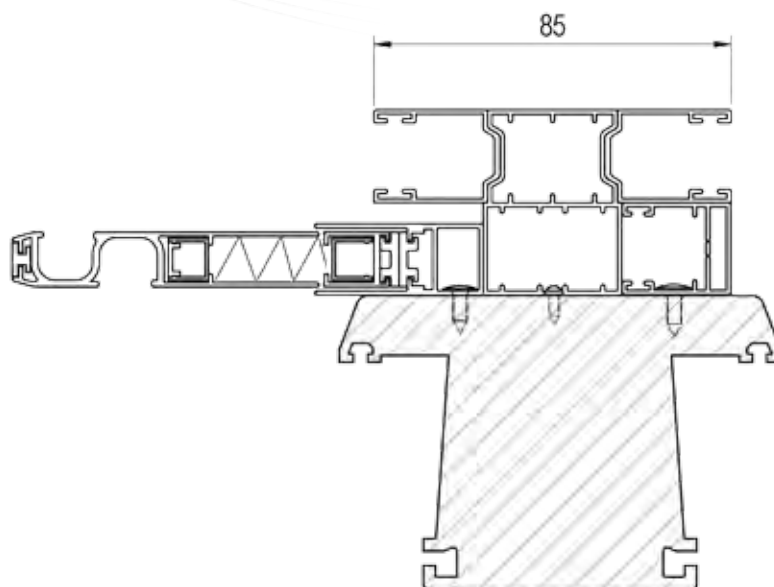
# PLISSÉ-MINY REDŐNYÖK MÖGÉ SZERELHETŐ RENDSZER

KR REDŐNYÖKHÖZ

VARIO KR 44x53

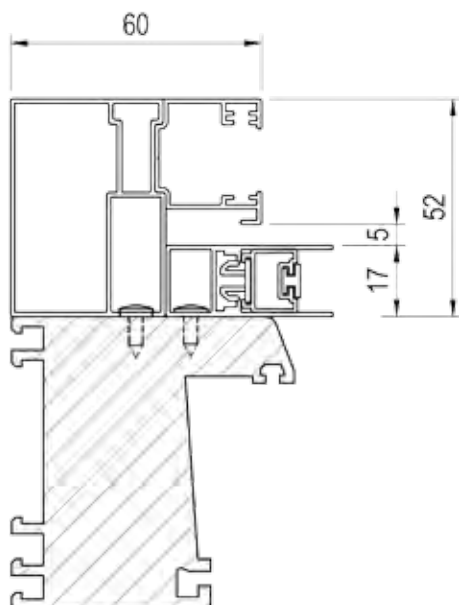


VARIO KR 44x85 IKER

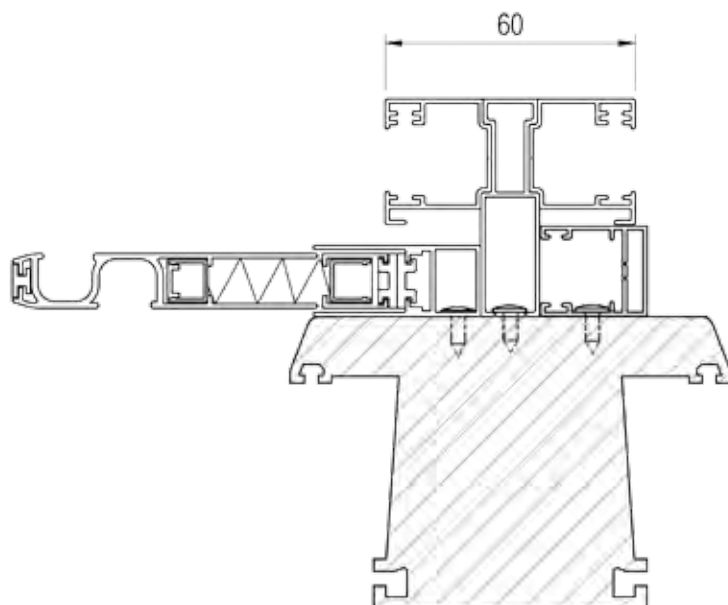


VAKO REDŐNYÖKHÖZ

VARIO VAKO 52x60



VARIO VAKO 52x60 IKER



# FIXKERETES SZÚNYOGHÁLÓ RENDSZER

A fixkeretes szúnyogháló úgy lett kifejlesztve, hogy kielégítse a folyamatosan fejlődő piac igényeit. Alkalmazkodik a legfontosabb változásokhoz és az intelligens megoldásokhoz, figyelembe véve az ár és érték arányát.

A fixkeretes szúnyogháló egyesíti ezt a két elvárást: a fejlesztést és a kiváló működést anélkül, hogy az ezzel járó költségek emelkednének.

A szúnyogháló kizárólag minőségi anyagokból készül: extrudált alumíniumból vagy hengerelt, festett alumíniumszalagból, strapabíró PVC-vel bevont üvegszálás szúnyoghálóból, ami ellenáll a környezeti hatásoknak, valamint tartós műanyag kiegészítőkből. Egyaránt könnyedén fel- és leszerelhető, különleges szerszám igénye nélkül. Az ablak és ajtó típusától függően többfajta változatát kínáljuk.

A szúnyogháló keret felfogatására többféle megoldást alakítottunk ki, hogy minél jobban kielégítsük a piac igényeit.

A hengerelt profilokat 5 méteres, az extrudált profilokat 6 méteres szaklakban kínáljuk.

ALU ISSO 9x32



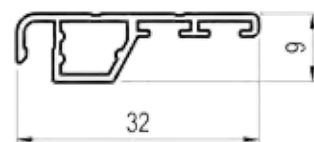
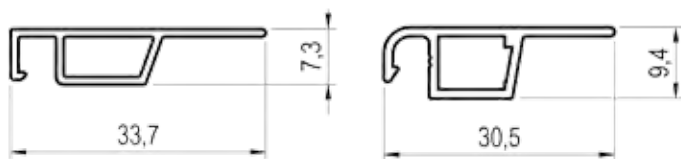
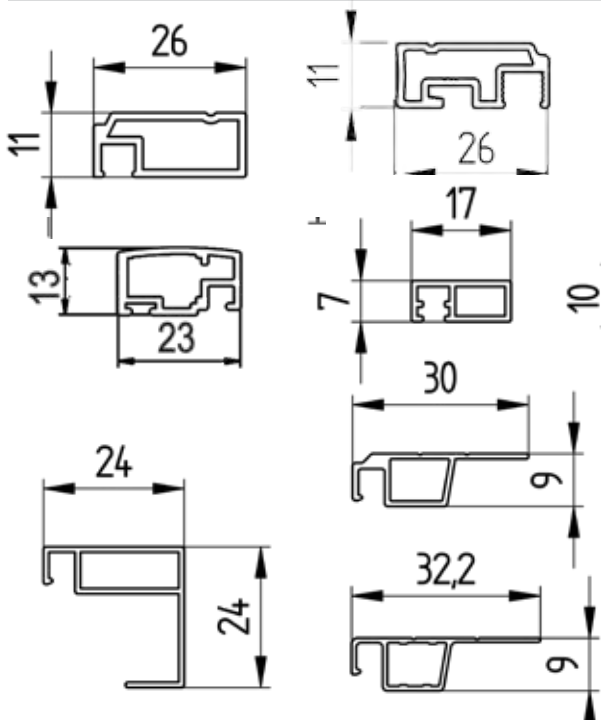
23x13



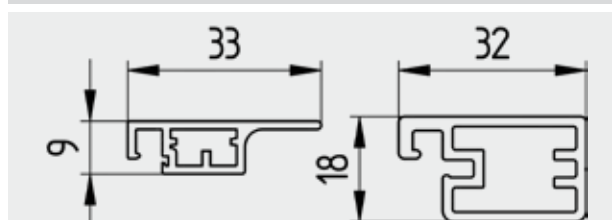
Ajánlott méretek	Magasság	Hosszúság
Min.	-	-
Max.	1500	1500

## PROFILOK FIXKERETES SZÚNYOGHÁLÓ RENDSZERHEZ

### EXTRUDÁLT ALUMÍNÍUM



### PVC





# SZÚNYOGHÁLÓ AJTÓ RENDSZEREK

A szúnyogháló ajtó kiváló minőségű anyagokból készül, ami megkülönbözteti a hasonló termékektől: az extrudált, festett alumínium profil, ami masszívá és strapabíróvá teszi a nyíló vagy toló ajtót. A keretprofilban elhelyezett kefetömítés biztosítja az ajtók tökéletes záródását.

Ezek a kiváló minőségű anyagok lehetővé teszik, hogy a szúnyogháló az idő múlásával ne veszítsen minőségéből, így időtállóvá válik. Az ablakokra és ajtókra egyaránt felszerelhető nyíló és toló változatban kapható. A tolóajtó nagy előnye, hogy nem kell hozzá küszöb, ezért a mozgáskorlátozottak számára is akadálytalan mozgást biztosít. Minden modellhez rendelkezésre állnak az összeállításhoz szükséges tartozékok. Többfajta ajtópántból választhat a vásárló. A keretprofilokhoz tartozékként adjuk a típushoz megfelelő kefetömítést, továbbá a szalagmágnest. A szúnyogháló ajtót kínáljuk egyedi méretekben vagy szálal anyagként 6 méteres hosszúságban, tartozékokkal együtt.

## ÚJ 43X20 PÁNTOS AJTÓ TÁVTARTÓVAL

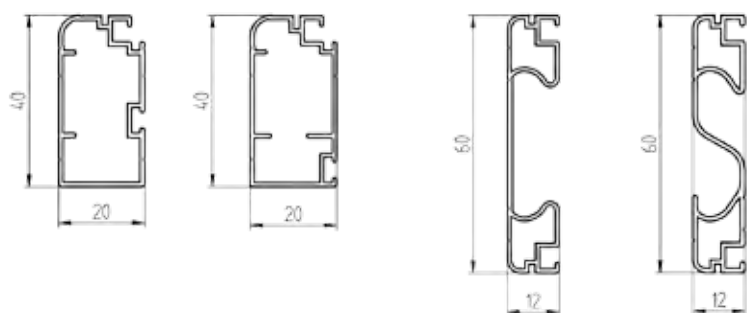


# SZÚNYOGHÁLÓ AJTÓ RENDSZEREK

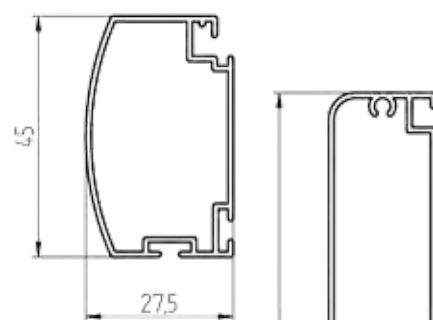


## SZÚNYOGHÁLÓ AJTÓ RENDSZEREK – PROFILOK

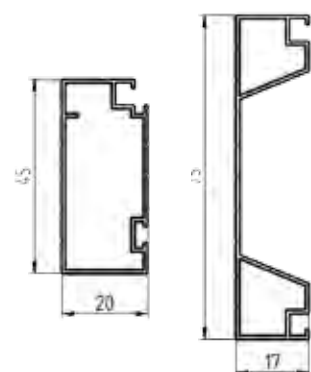
40X20



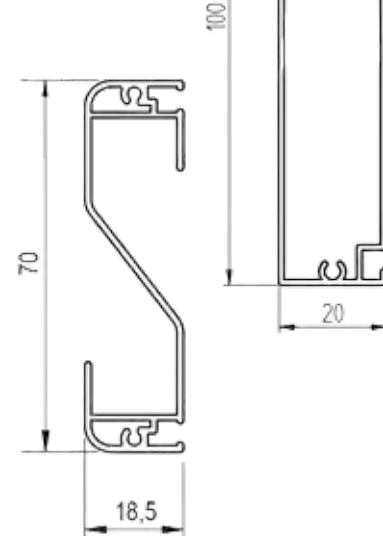
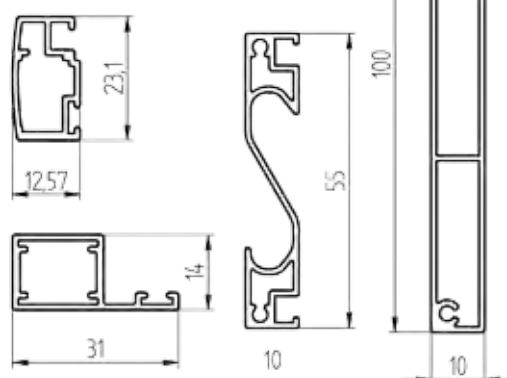
45X28



45X20



23X13



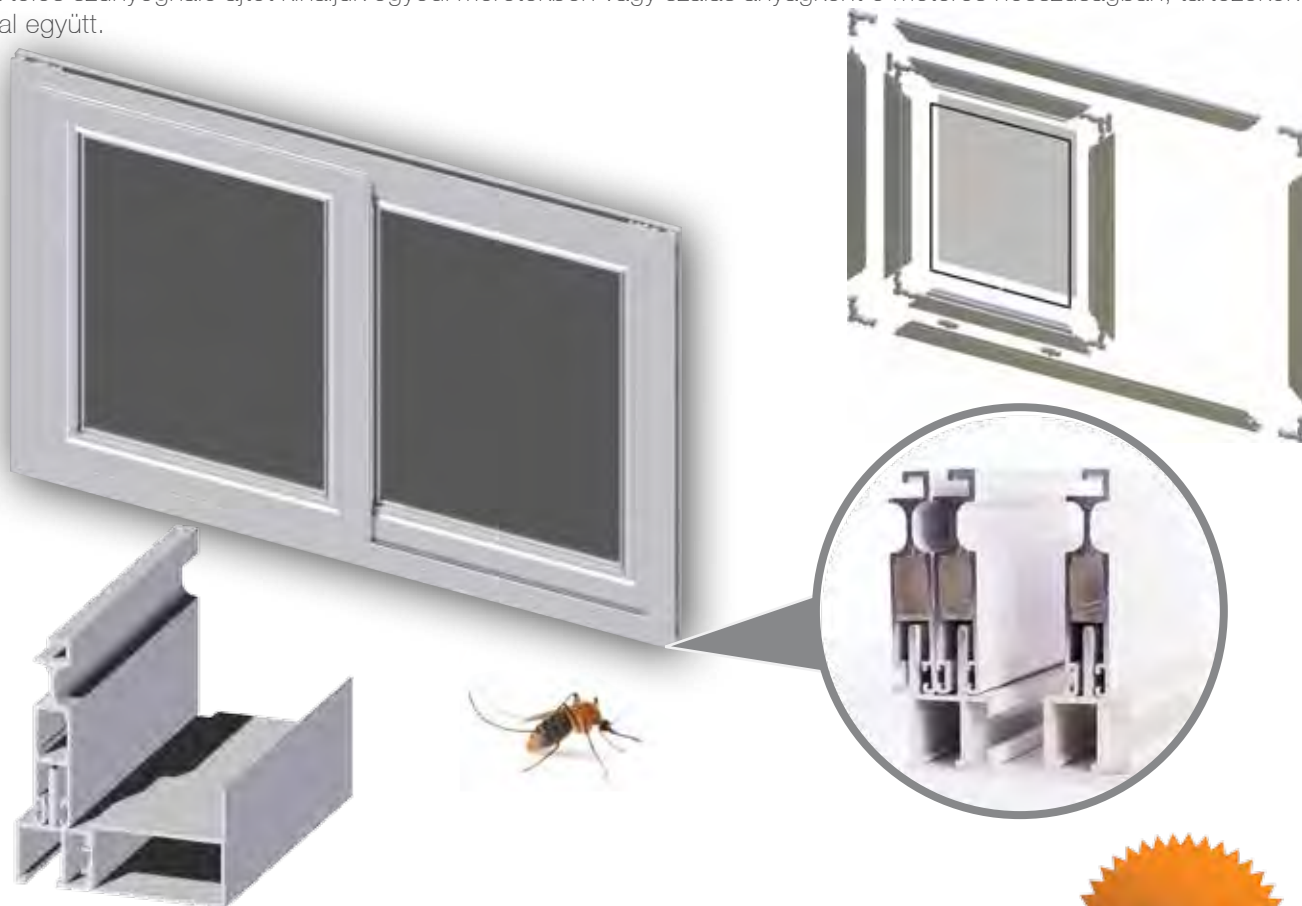


# TOLÓ SZÚNYOGHÁLÓ AJTÓK

A toló szúnyogháló ajtók ebben a modern világban nélkülözhetetlen termékekké váltak az elterjedt rovarok miatt.

Ezt látva, cégünk egy modern tolós szúnyogháló ajtót fejlesztett ki, amely kiváló minőségű anyagokból készül, ezzel megkülönböztethető a hasonló termékektől. Az extrudált, festett alumínium profil masszív és strapabíróvá teszi a toló ajtót, valamint a kiváló minőségű üvegszál háló pedig növeli az élettartamát. A tolóajtó egy különálló kerettel rendelkezik, mely egyben használható egyszárnyú vagy kétszárnyú változat elkészítésére. A tolóajtóban elhelyezett kefetömítés az ajtók tökéletes záródását biztosítja. Ezek a kiváló minőségű anyagok lehetővé teszik, hogy a szúnyogháló az idő múlásával ne veszítsen minőségéből, így időtállóvá válik. Az ablakokra és ajtókra egyaránt alkalmazható. A tolóajtó nagy előnye, hogy az alsó görgőkerekek segítségével könnyedén mozog így nagyobb nyílásoknál is biztos működést eredményez. Minden modellhez rendelkezésre állnak az összeállításhoz szükséges tartozékok. A keret profilokhoz tartozékként adjuk a típushoz megfelelő kefetömítést, továbbá a szalag mágnest.

A tolós szúnyogháló ajtót kínáljuk egyedi méretekben vagy szálal anyagként 6 méteres hosszúságban, tartozékokkal együtt.

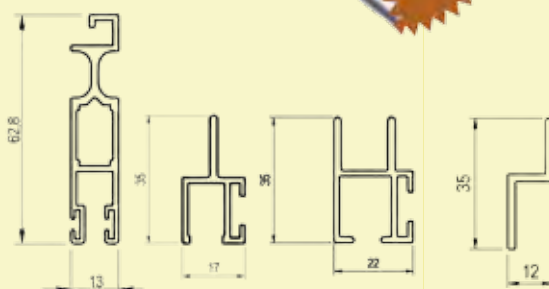
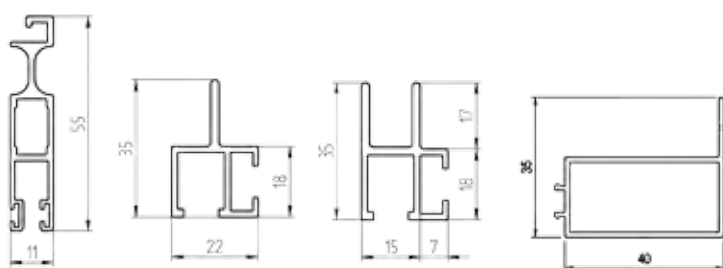


## TOLÓ SZÚNYOGHÁLÓ AJTÓK - PROFILOK

55X11

63X13

ÚJDONSÁG!



# RELUXÁK

## VENUS

- korszerű és modern
- kezelése egy új beépített mechanizmussal: golyóslánc
- minden típusú ablakba felszerelhető (PVC, Alu, Fa)
- szerelése egyszerű és gyors
- rögzítése és fixálása tökéletesen fedett
- biztonságos kezelhetőség



## VENUS STANDARD

- egy új design, ami hagyományos kezelésű: üvegpálca és zsinór
- kivitelezhető hagyományos módszerrel és teljes fedettséggel
- kezelés: üvegpálca és zsinór
- 25 mm alumínium lamellából készül




## VENUS FEDETT

- kezelés: golyóslánc
- 25 mm alumínium lamellából készül
- a rendszer különlegessége, hogy a lamellák közötti távolság kisebb, a lyukasztás a lamella szélén helyezkedik és ez által tökéletes a fedése



### TISZTÍTÁSA ÉS KARBANTARTÁSA

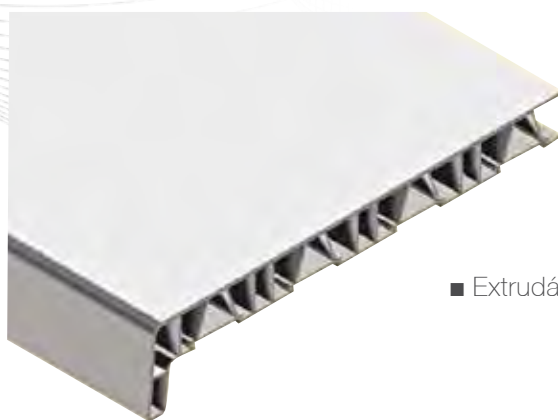
- nem igényel gyakori tisztítást
- nedvesen tisztítható lágy mosószeres oldattal

TECHNIKAI ADATOK 		
Min. szélesség (mm)	Max. szélesség (mm)	Max. magasság (mm)
320	2 200	2 200



# PVC ABLAKPÁRKÁNYOK

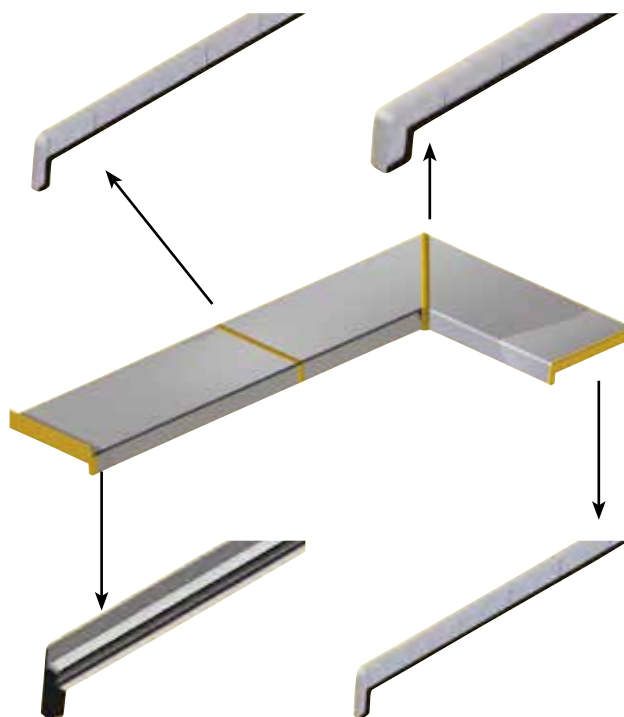
Univerzális ablakpárkány, melyet német alapanyagból, speciális extrudálási technológiával gyártunk. Külső felületét kiváló minőségű, különféle fajtájú famintázatú vagy RAL színskála szerinti RENOLIT fóliával vonjuk be, melyre még védőfóliát húzunk. 50-500 mm szélességben és 6 méter hosszúságú szaklakban kínáljuk, vagy igény szerint méretre is vágjuk.



■ Extrudált PVC

■ PVC hosszabító

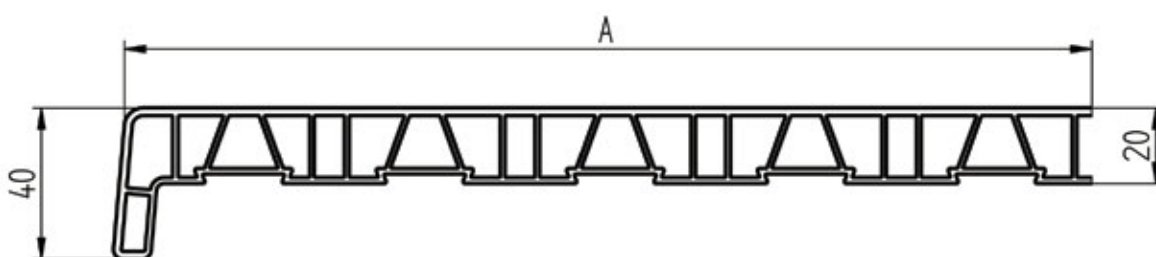
■ PVC „szög alatti”



■ PVC külső magasztott oldalvég

■ PVC oldalvég

## PVC - EXTRUDÁLT

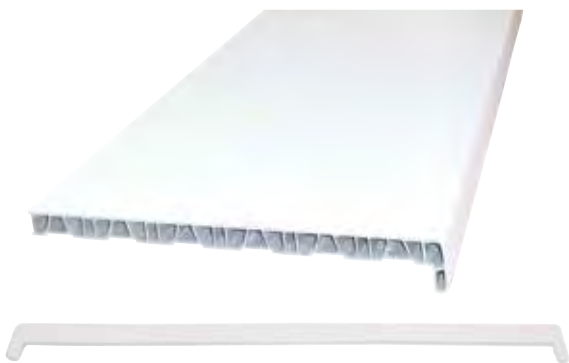


A (mm)
50
100
150
200
250
300
350
400
450
500

# ABLAKPÁRKÁNYOK - PVC

Univerzális ablakpárkány, melyet magas minőségű német alapanyagból, speciális extrudálási technológiával gyártjuk. Külső felületét illetően többféle megoldást kínálunk: saját anyagában fehér PVC magas UV stabilitással, vagy újrahasznosított anyagból előállított ablakpárkány Renolit vagy CPL fóliával bevonva.

**PVC WHITE** - kiváló minőségű német, magas UV stabil alapanyagból készül. Külső és belső használatra egyaránt alkalmas.



könnyű szerelhetőség			környezetbarát anyag
ólommentes alapanyag			páraellenálló
UV Stabil			maradandó minőség
égésgátló felület nélkül			nem karcmentes
nehezebb tisztítás			kémiai tisztítás nélkül

**PVC RENOLIT** - Az ablakpárkányokat Renolit fóliával (famintás vagy RAL színskála szerinti színű) fedjük be, ami magas minőséget és problémamentes felhasználást biztosít.



könnyű szerelhetőség			környezetbarát anyag
ólommentes alapanyag			páraellenálló
UV Stabil			maradandó minőség
égésgátló felület nélkül			nem karcmentes
nehezebb tisztítás			kémiai tisztítás nélkül

**PVC - CPL** - Az ablakpárkányokat CPL fóliával fedjük be. A CPL fólia karcmentes felületet biztosít, így a termék képes a piacon lévő legjobb minőséget elérni.



könnyű szerelhetőség			környezetbarát anyag
ólommentes alapanyag			páraellenálló
UV Stabil			maradandó minőség
égésgátló felület			karcmentes
egyszerű tisztítás			kémiai tisztítás



# ABLAKPÁRKÁNYOK - Fe, AL

## ACÉLLEMEZ – HAJLÍTOTT

A felhasznált acéllemez nagyüzemileg gyártott svéd származású 0,5-0,8 mm vastagságú. A lemez oldalanként horganyozva és polieszter festéklakkal van kezelve, védőfóliával bevonva, amely tartós védelmet nyújt az időjárás hatásai ellen. CNC hajlító gépeken hideg hajlítással munkáljuk meg. Különböző szélességekben és 6 méteres hosszban kínáljuk. Végeit műanyag vagy alumínium oldalvégek zárják le.

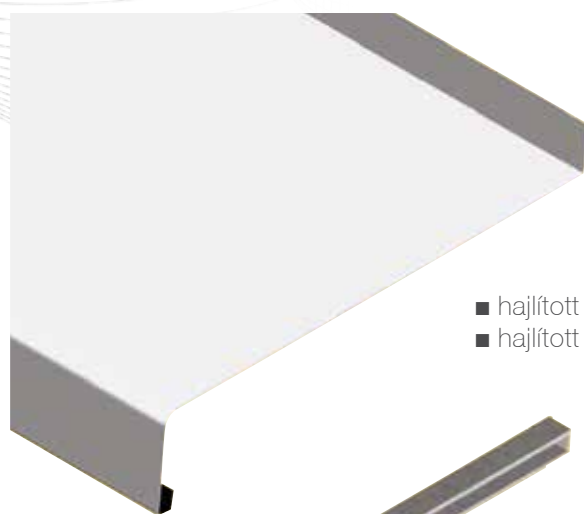
## ALUMÍNIUM- HAJLÍTOTT

Kiváló minőségű 0,8-1,2 mm vastagságú német alumínium szalaglemezt használunk a gyártáshoz, amely polieszter festéklakkal van kezelve és védőfóliával van bevonva. CNC hajlító gépeken hideg hajlítással munkáljuk meg. Különböző szélességekben és 6 méteres hosszban kínáljuk. Végeit műanyag vagy alumínium oldalvégek zárják le.

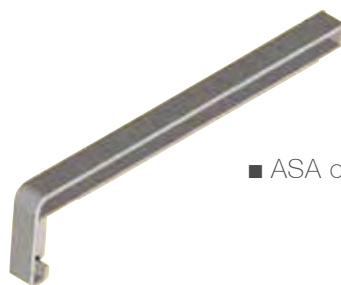
## ALUMÍNIUM – EXTRUDÁLT

Speciális ötvözetű jó minőségű alumíniumból készül préselési technológiával. 1-2 mm vastagságig, különböző szélességekben 6 méteres szalagokban kínáljuk. Festése utólagosan porfestéssel (szinter) vagy eloxálással történik.

Tulajdonságai: formatartó, ütés- és karcálló, ellenállnak az időjárás viszontagságainak és a vegyi anyagoknak. Végeit műanyag vagy alumínium oldalvégek zárják le.

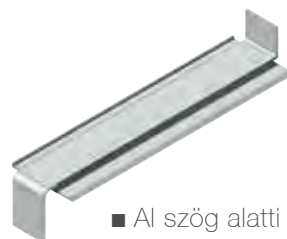
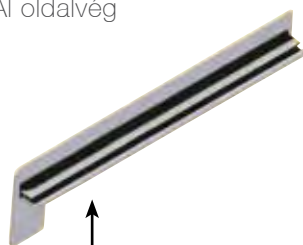


- hajlított Al
- hajlított Fe

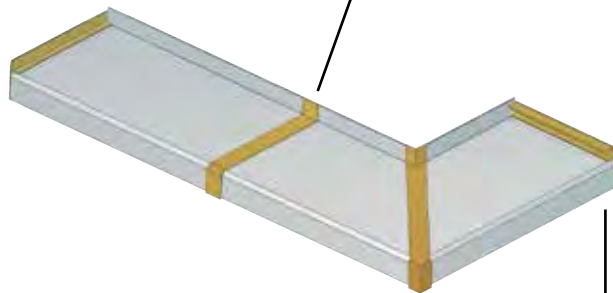


- ASA oldalvég

- Al oldalvég



- Al szög alatti



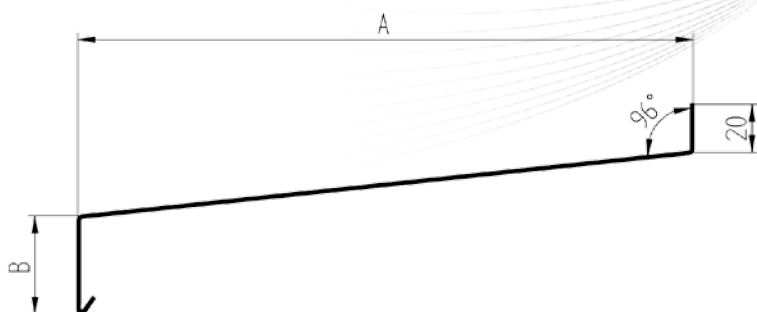
- Al szög alatti

- Al oldalvég



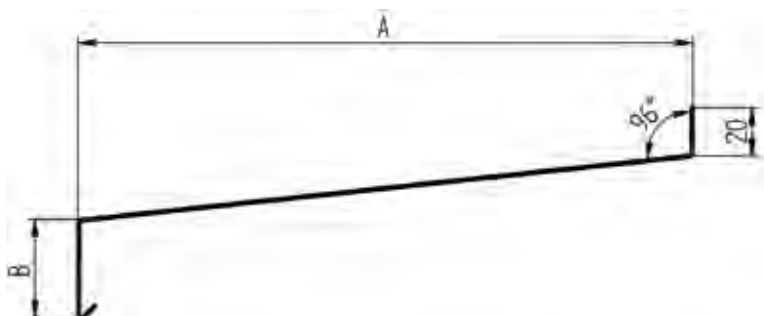
# ABLAKPÁRKÁNYOK - Fe, AL

## Fe - HAJLÍTOTT 0,5 - 0,8



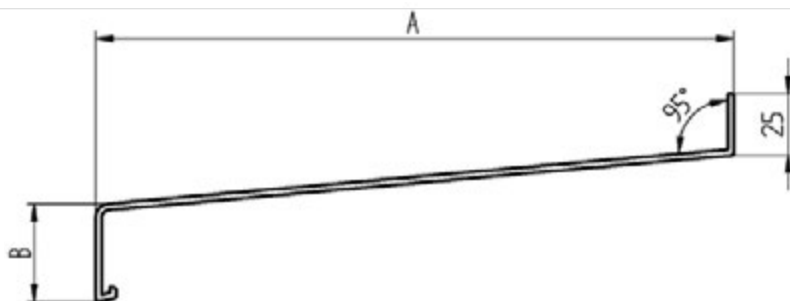
A (mm)	B (mm)
70	25
90	
110	
130	
150	
165	
180	
195	
210	
225	
240	
260	
280	
300	
320	
340	
360	
380	

## AL - HAJLÍTOTT 0,8 - 1,2



A (mm)	B (mm)
70	25
90	
110	
130	
150	
165	
180	
195	
210	
225	
240	
260	
280	
300	
320	
340	
360	
380	

## AL - EXTRUDÁLT



A (mm)	B (mm)
70	25
90	
110	
130	
150	
165	
180	
195	
210	
225	
240	
260	
280	
300	
320	
340	
360	
380	



# ZSALUGÁTEREK - AL

A zsalugáter, amely régóta a népi építészet részét képezi, kiváló minőségű alumínium-ötvözetből készül speciális préselési technológiával.

Nyitásmód tekintetében széles a választék: egy vagy többszárnyú, nyíló vagy toló kivitelben kínáljuk. Lamellái fix vagy különböző szögben állíthatók.

## Működtetése:

- hagyományos kézi nyitással kívülről vagy belülről (szükséges az ablak nyitása)
- korszerűbb megoldás: csak belülről manuális kurbilis működtetéssel (ablaknyitás nélkül)
- fejlett elektronikai rendszer, belülről kapcsolóval vagy programozható centrális vezérléssel (ablaknyitás nélkül).

Színezése utólagosan porfestéssel (szinter), eloxálással vagy RENOLIT fóliával történő bevonással történik RAL színskála vagy faimitációs minta szerint.

Bármilyen típusú homlokzatra, fa-, alumínium- vagy műanyagablakra felszerelhető. Védelmet nyújt az erős napfénytel, széllel szemben és óvja a nyílászárókat az időjárás viszontagságaitól. Hő- és zajszigetelési funkciót is ellát. Karbantartást nem igényel, tisztántartása egyszerű.



motoros vezérlés



pánt



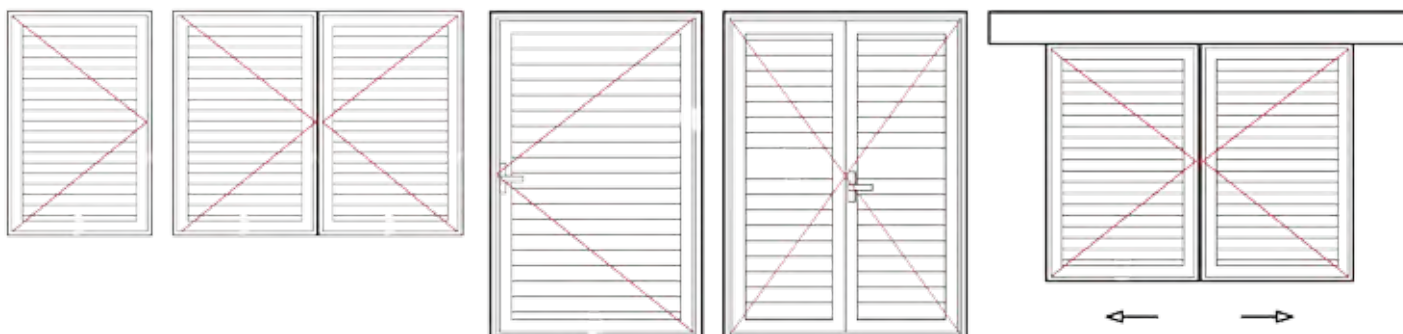
szárnytartó



zár

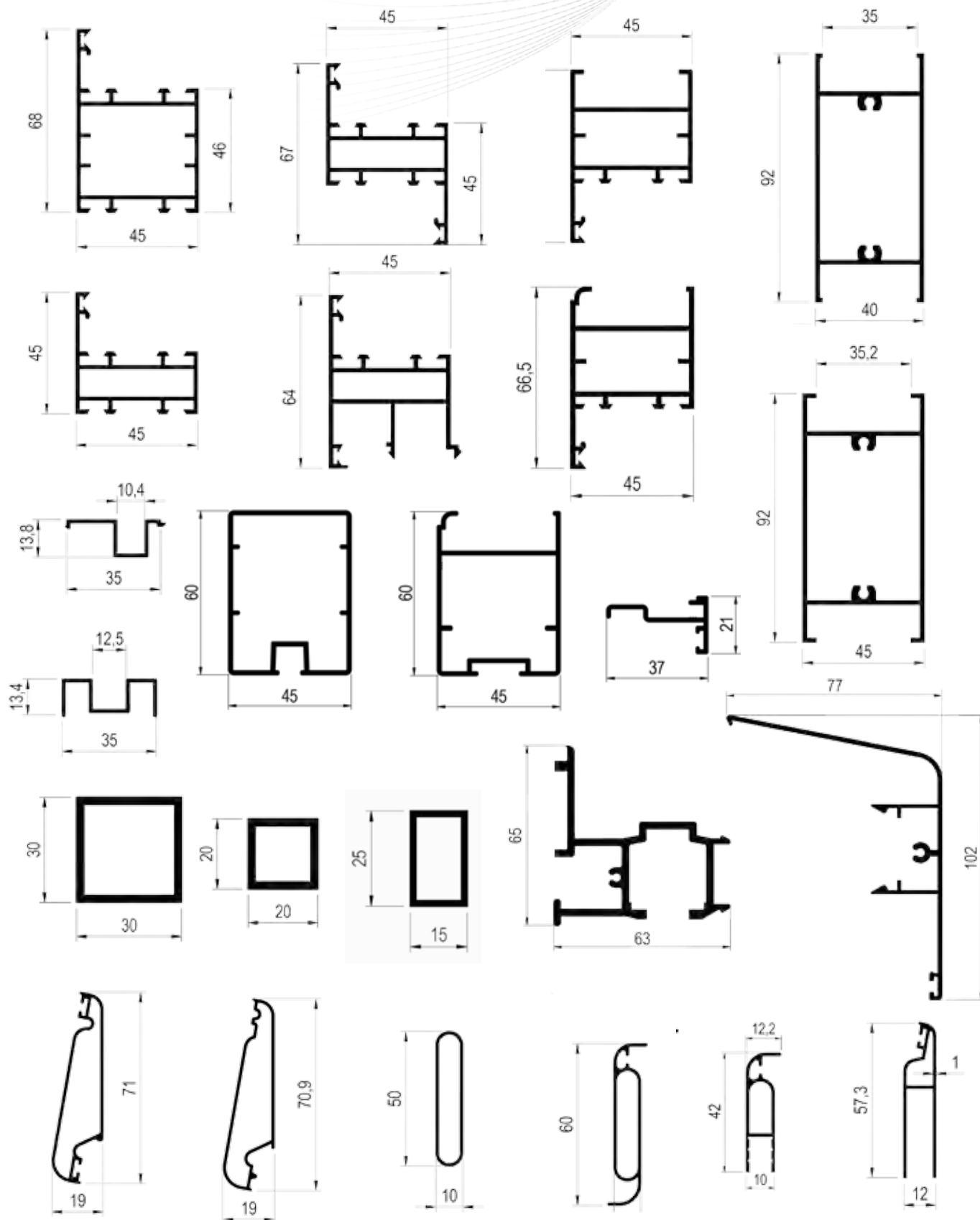


## Nyitásmódok



# ZSALUGÁTER PROFILOK - AL

## PROFILOK

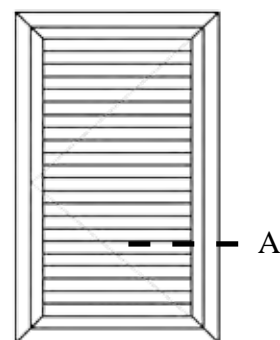




# ZSALUGÁTEREK - AL

Az ablak vagy ajtó méretétől, elhelyezkedésétől függően választhatjuk meg a nyitásmódot is az egyszárnyú, kétszárnyú, illetve a tolós zsalugáterből.

## EGYSZÁRNYÚ ablak

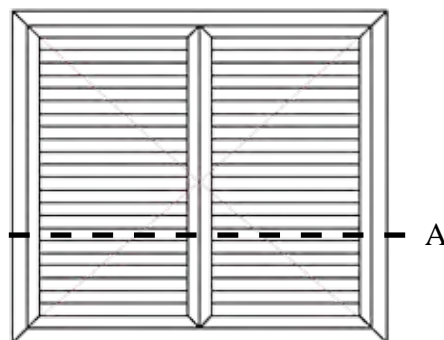


Sec A-A

L

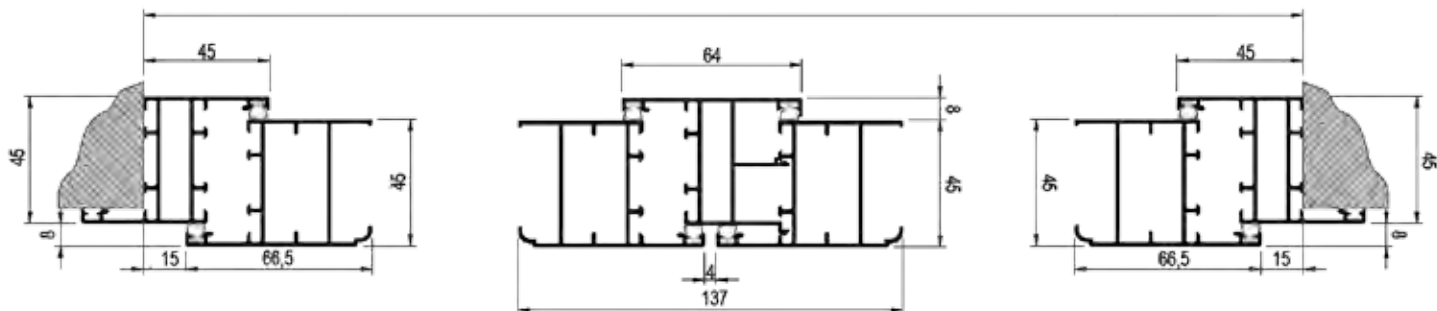


## KÉTSZÁRNYÚ ablak



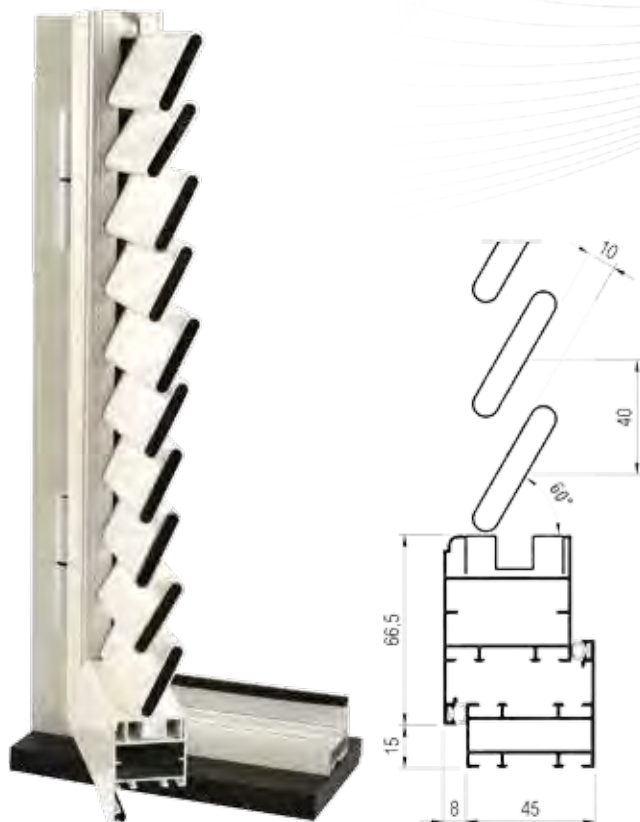
Sec A-A

L

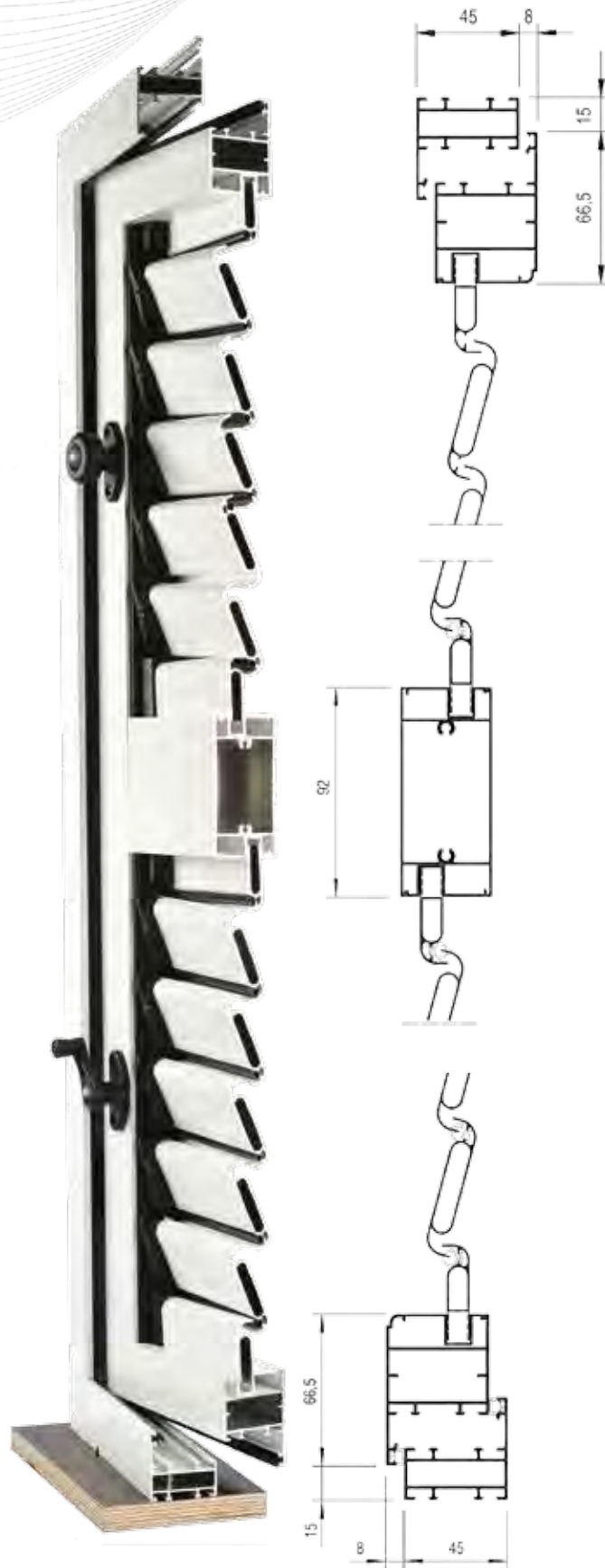


# ZSALUGÁTEREK - AL TÍPUSOK

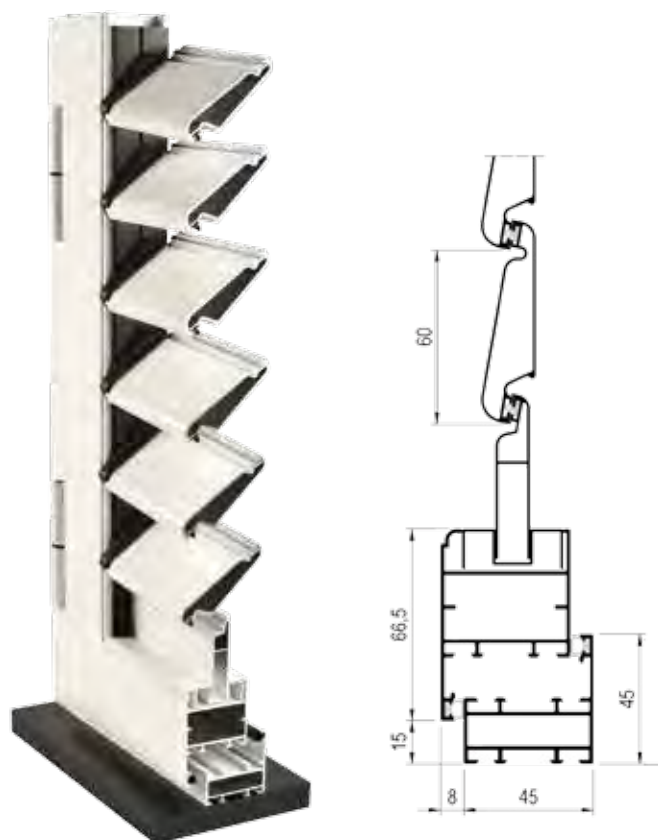
## FIX LAMELLÁS



## MOZGATHATÓ LAMELLÁS



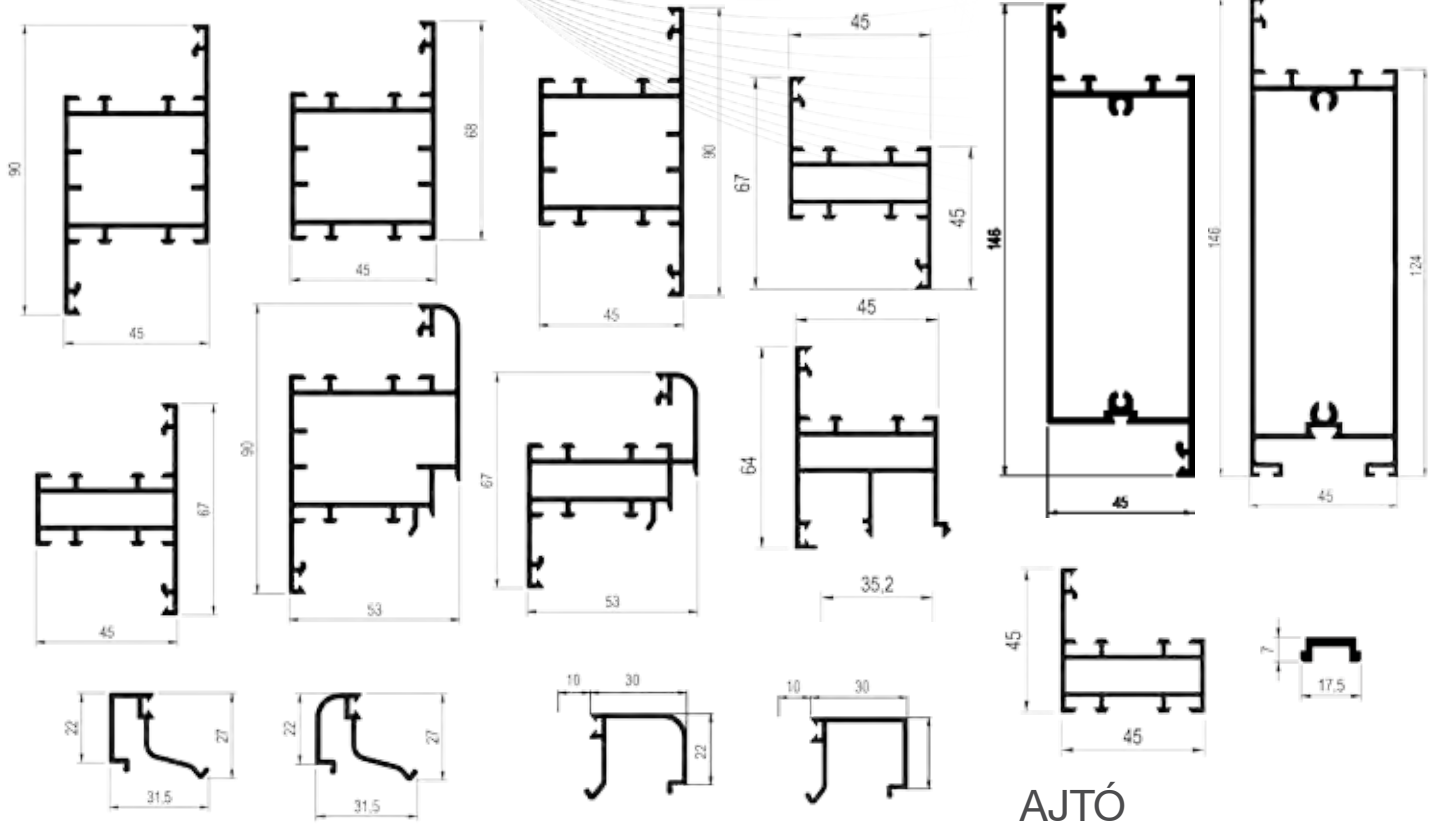
## MOZGATHATÓ LAMELLÁS





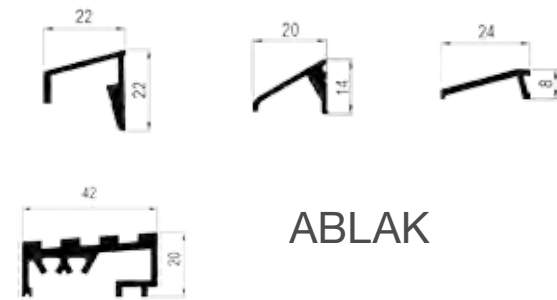
# AL ABLAKOK ÉS AJTÓK

## ABLAK ÉS AJTÓ PROFILOK



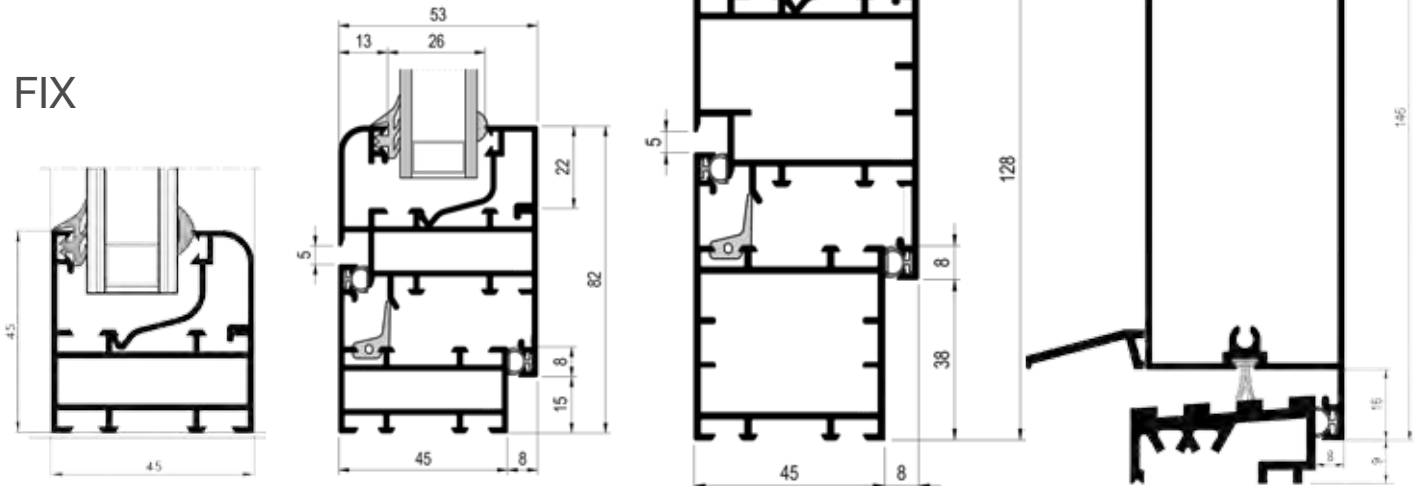
AJTÓ

## ABLAK



ABLAK

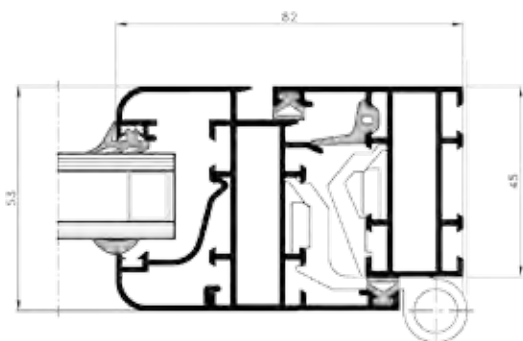
## FIX



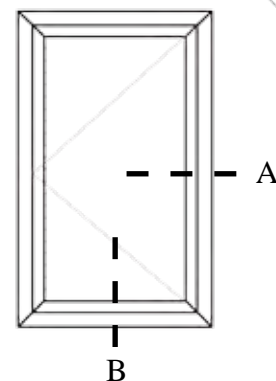
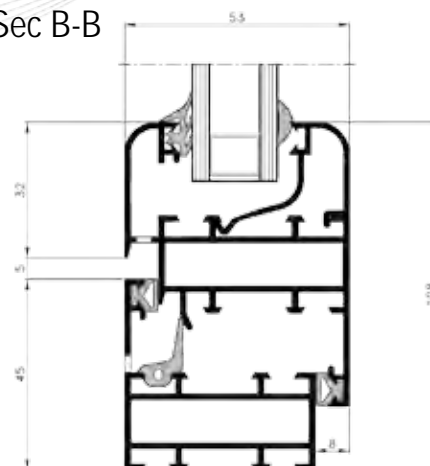
# AL ABLAKOK ÉS AJTÓK

## EGYSZÁRNYÚ ablak

Sec A-A

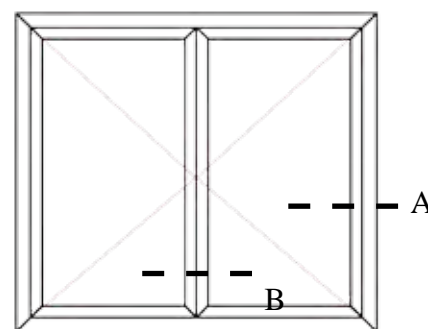
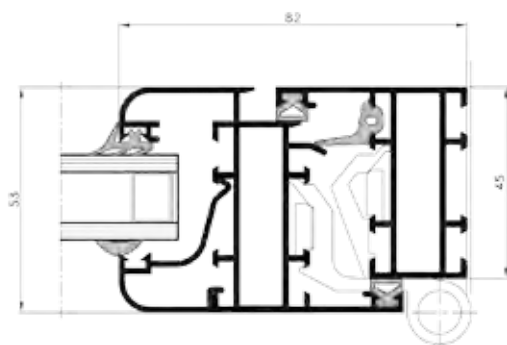


Sec B-B

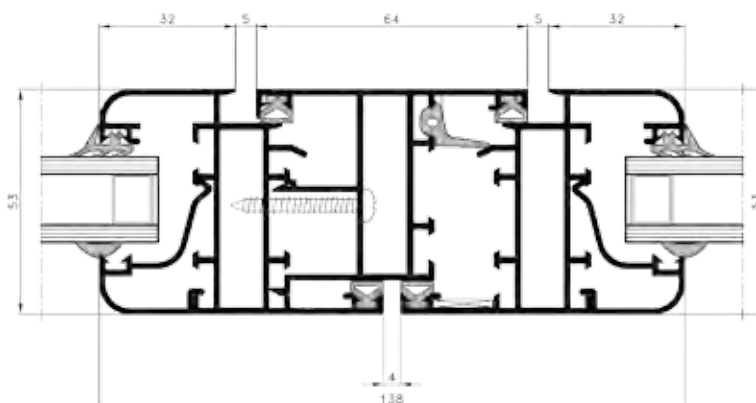


## KÉTSZÁRNYÚ ablak

Sec A-A



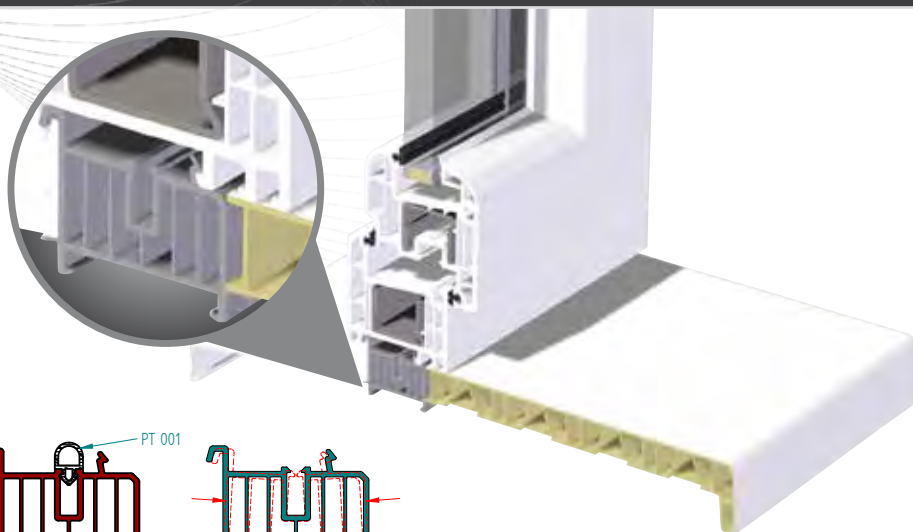
Sec B-B





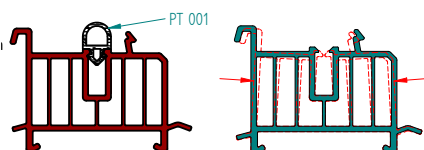
# PÁRKÁNYFOGADÓ PROFILOK

Többfajta kivitelezésben kínáljuk az ablakprofiltól függően. A hőveszteségek minimalizálását a vakolat és a nyílászáró között többkamrás konstrukció biztosítja, amely magas szilárdságot biztosít a profilnak.



## PÁRKÁNYFOGADÓ PROFILOK TÖMÍTÉSE

A párkányfogadó profilok minden típusa gumitömítéssel is kiegészíthető.



<b>POP40AP</b>		<b>POP40SC</b>
ALUPLAST		SCHÜCO
<b>POP45GE</b>		<b>POP40DE</b>
GEALAN		DECEUNINCK
<b>POP40KB</b>		<b>POP45VK</b>
KBE		VEKA
<b>POP40RE</b>		<b>POP40SP</b>
REHAU		SPECTUS
<b>POP45IN</b>		<b>POP40SA</b>
INOUTIC		SALAMANDER

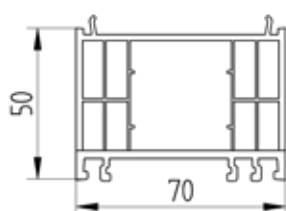
# SEGÉD ABLAKPROFILOK TOKTOLDÓ

PVC anyagból készül, közvetlenül csatlakoztatható a tokra, a tok szélesítésére / magasítására szolgál, alkalmazható redőny előkészítéshez, hézagpótláshoz, stb.



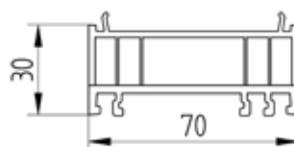
**TT50DE**

DECEUNINCK



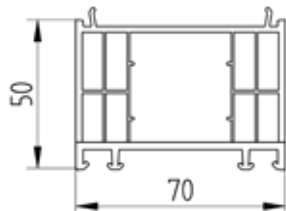
**TT30DE**

DECEUNINCK



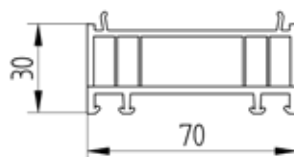
**TT50VE**

VEKA



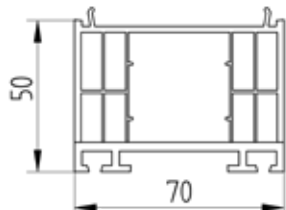
**TT30VE**

VEKA



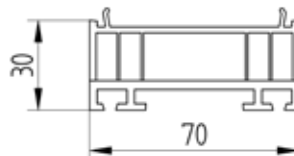
**TT50SC**

SCHÜCO



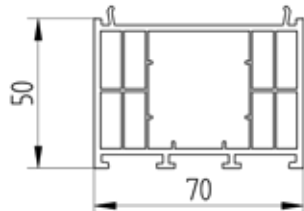
**TT30SC**

SCHÜCO



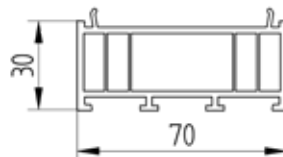
**TT50SP**

SPECTUS



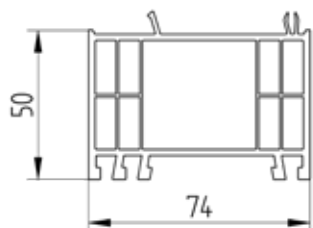
**TT30SP**

SPECTUS



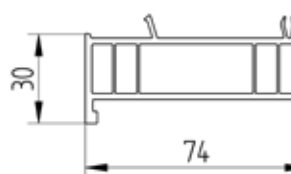
**TT50GE**

GEALAN



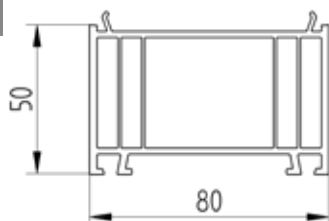
**TT30GE**

GEALAN



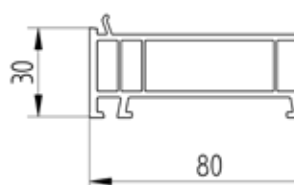
**TT50AP**

ALUPLAST



**TT30AP**

ALUPLAST



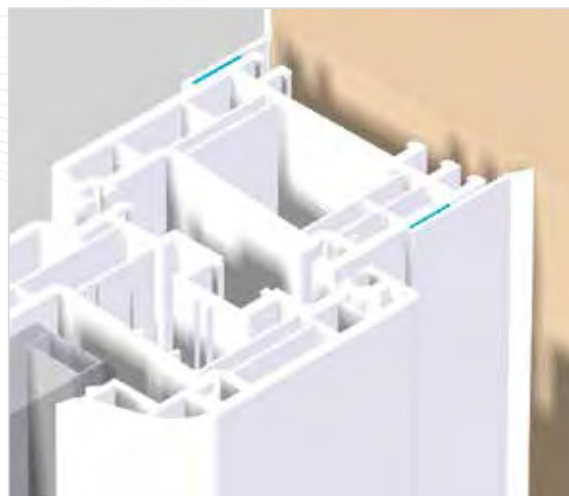


# TAKARÓPROFILOK

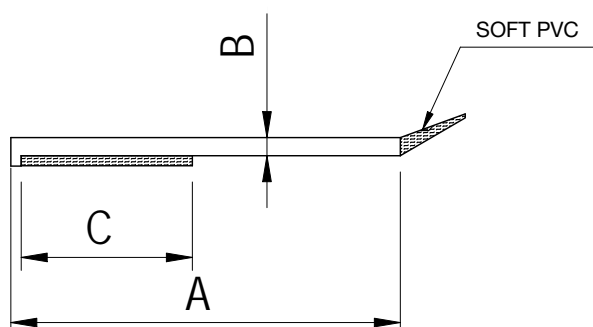
A takaróprofilok alapanyaga megegyezik a műanyag nyílászárók anyagával. A nyílászárók szerelésénél használatos a rések takarására. A tömítéssel ellátott profilok pontosan illeszkednek a vakolathoz. A tetszés szerinti szögben hajlítható profilok bármilyen rés eltakarására alkalmasak. Igény szerint többféle színben vagy famintás fóliával is szállítjuk.

## MŰSZAKI ADATOK:

Cikkszám szerint 6 méteres szálaban vagy tekercsben, kartondobozba csomagolva rendelhető.



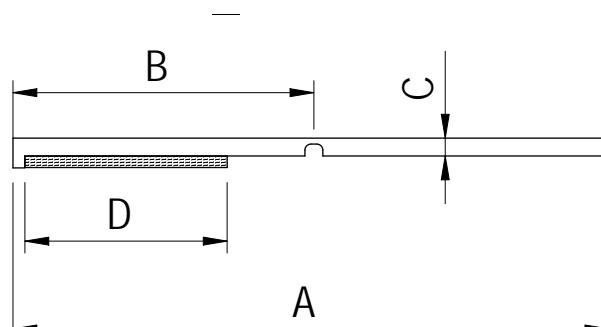
TYP: TPF0A



TYP	A	B	C
TPF020*	20 mm	1,5 mm	9 mm
TPF030	30 mm	1,5 mm	12 mm
TPF040*	40 mm	1,5 mm	12 mm
TPF050	50 mm	1,5 mm	15 mm
TPF060*	60 mm	1,5 mm	15 mm
TPF070	70 mm	1,5 mm	19 mm

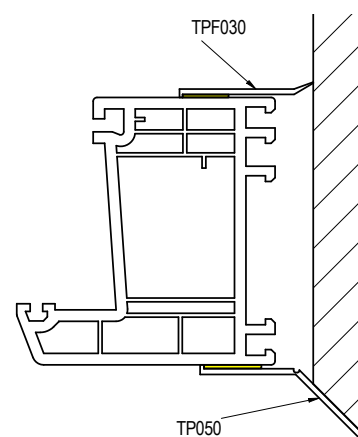
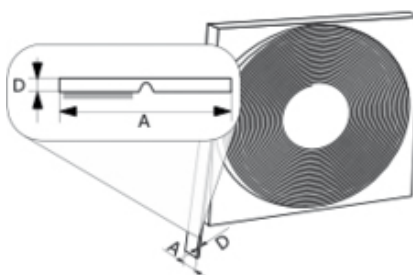
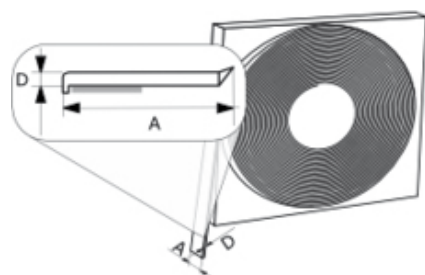
\* csak megrendelésre

TYP: TP0A



TYP	A	B	C	D
TP020*	20 mm	0 mm	1,5 mm	9 mm
TP030	30 mm	0 mm	1,5 mm	12 mm
TP040*	40 mm	20 mm	1,5 mm	12 mm
TP050	50 mm	25 mm	1,5 mm	15 mm
TP060*	60 mm	30 mm	1,5 mm	15 mm
TP070	70 mm	35 mm	1,5 mm	19 mm

\* csak megrendelésre



Igény szerint rendelhető más ablakrendszerekhez is.

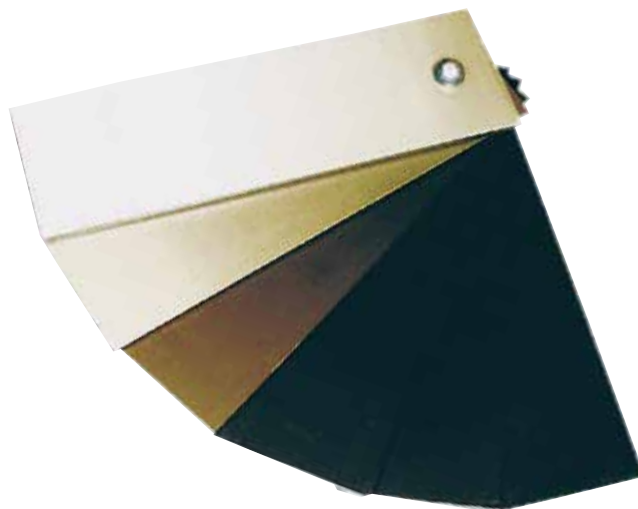
# SZÍNMINTÁK

STANDARD RAL SZÍNEK +

RENOLIT



ELOX



RENDSZEREINKET KÍNÁLJUK VISZONTELADÓKNAK SZÁLAS ANYAG FORMÁJÁBAN A HOZZÁTARTOZÓ ALKATRÉSZEKKEL, VALAMINT KÉSZTERMÉKKÉNT EGYEDI MÉRETBEN IS RENDELHETŐK!

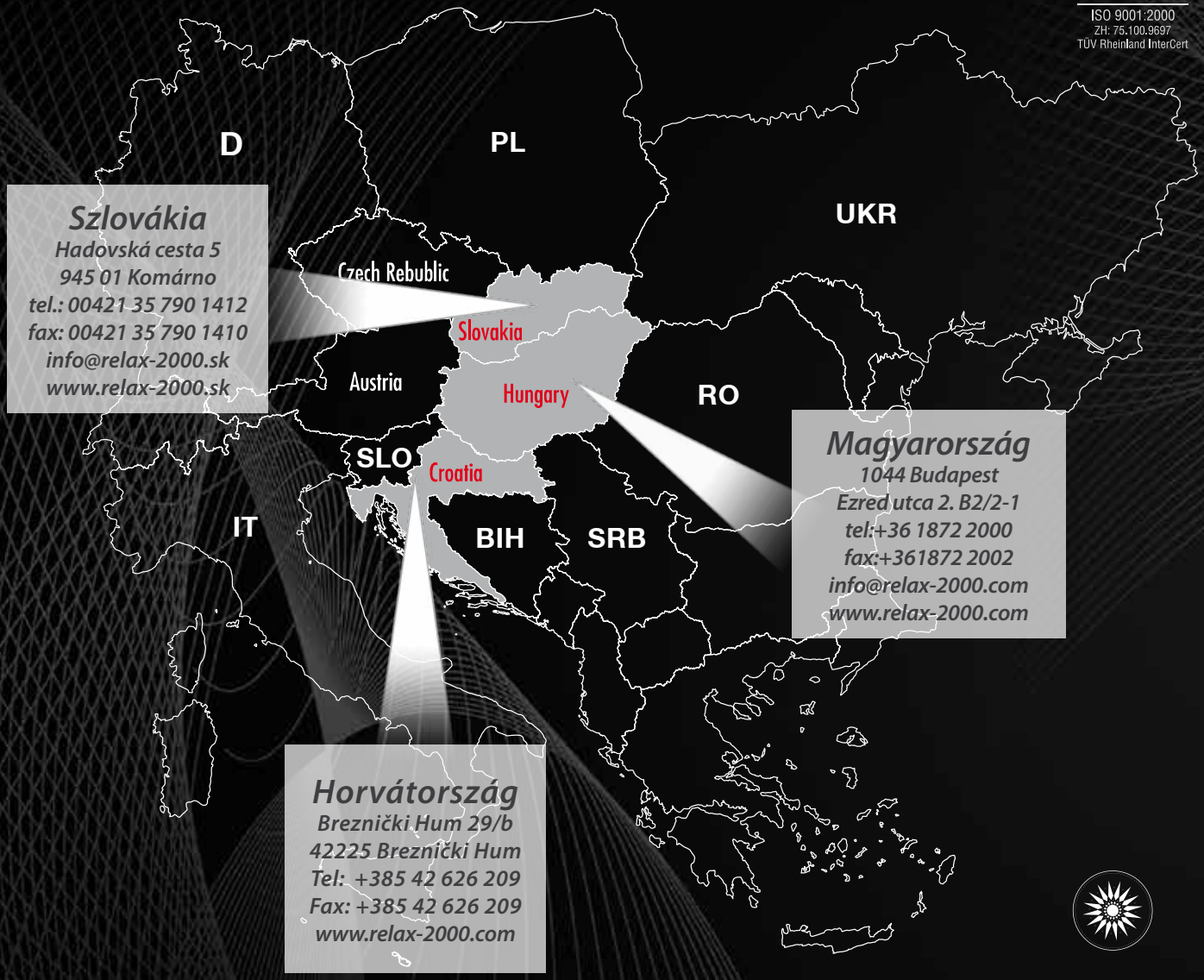




# RELAX 2000 S.R.O.



ISO 9001:2000  
ZH: 75.100.9697  
TÜV Rheinland InterCert



**Szlovákia**  
Hadovská cesta 5  
945 01 Komárno  
tel.: 00421 35 790 1412  
fax: 00421 35 790 1410  
info@relax-2000.sk  
www.relax-2000.sk

**Magyarország**  
1044 Budapest  
Ezred utca 2. B2/2-1  
tel:+36 1872 2000  
fax:+361872 2002  
info@relax-2000.com  
www.relax-2000.com

**Horvátország**  
Breznički Hum 29/b  
42225 Breznički Hum  
Tel: +385 42 626 209  
Fax: +385 42 626 209  
www.relax-2000.com

